

CASIO Pedaleinheit SP-33

Bloc Pédales CASIO SP-33

Педальный блок «CASIO» SP-33

CASIO pedaaleenheid SP-33

Unità pedali SP-33 CASIO

CASIO Pedalenhet SP-33



Montieren des Stands
Montage du support
Сборка стойки
Monteren van de standaard
Montaggio del supporto
Montering av ställningen

⚠ VORSICHT

- Achten Sie beim Einbauen der Pedaleinheit in den Ständer darauf, sich nicht die Finger einzuklemmen.
- Dieser Ständer sollte auf einer ebenen Fläche zusammengebaut werden.

⚠ ATTENTION

- Lors de l'installation du bloc pédales sur le support, faites attention de ne pas vous coincer les doigts.
- Ce support doit être assemblé sur une surface plane.

⚠ ОСТОРОЖНО!

- При прикреплении педального блока к стойке следите за тем, чтобы не прищемить пальцы.
- Стойку необходимо собирать на ровной поверхности.

CASIO COMPUTER CO., LTD.
6-2, Hon-machi 1-chome
Shibuya-ku, Tokyo 151-8543, Japan

MA1205-A Printed in China
Imprimé en Chine
SP33-WL-2A

© 2012 CASIO COMPUTER CO., LTD.

VORBEREITUNG

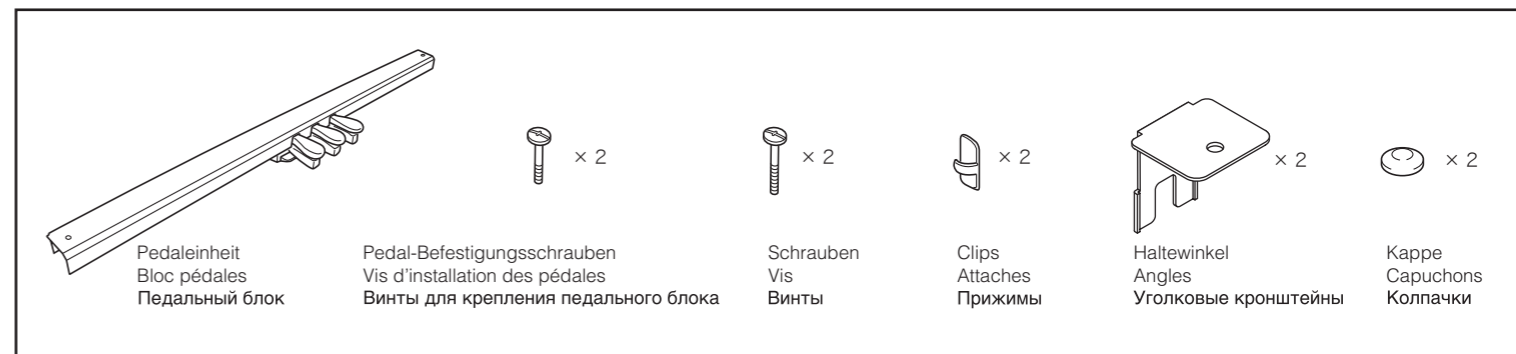
- Die für die Montage benötigten Werkzeuge sind bei diesem Ständer nicht inbegriffen. Bitte halten Sie für die Montage einen großen Kreuzkopfschraubenzieher (+) bereit.
- Bevor Sie mit der Montage beginnen, kontrollieren Sie bitte, dass alle unten gezeigten Teile vorhanden sind.

PRÉPARATIFS

- Les outils nécessaires à l'assemblage ne sont pas fournis avec le support. Vous devez vous procurer un tournevis à tête cruciforme (+) pour l'assemblage.
- Avant d'assembler le support, assurez-vous que vous possédez toutes les pièces suivantes.

ПОДГОТОВКА

- Инструменты для сборки в комплект стойки не входят. Отвертку с крупной крестовой головкой для сборки вы должны обеспечить самостоятельно.
- Перед сборкой убедитесь, что у вас имеются все нижеуказанные части.

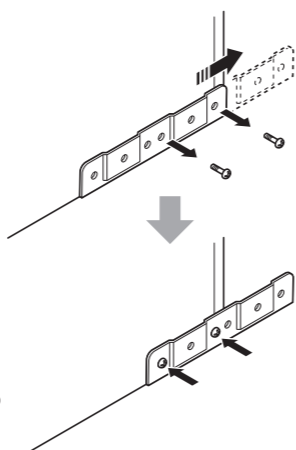


Vor dem Montieren des Ständers / Avant d'assembler le support / Перед сборкой стойки

VERWENDEN DER UMKIPPSCHUTZHALTER UTILISATION DES FERRURES DE RETENUE ПРИМЕНЕНИЕ КРОНШТЕЙНОВ ДЛЯ ПРЕДУПРЕЖДЕНИЯ ОПРОКИДЫВАНИЯ

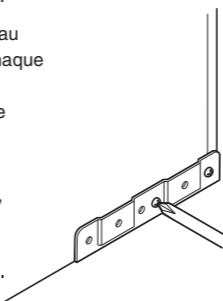
Verwenden Sie die Umkippschutzhalter, um einem Umkippen des Ständers vorzubeugen, wenn dieser nicht an einer Wand oder Ähnlichem aufgestellt wird.
Utilisez les ferrures de retenue pour empêcher le support de tomber, s'il n'est pas installé contre un mur, etc.
В случае установки инструмента не у стены предотвращение стойки от опрокидывания обеспечивается с помощью специальных кронштейнов.

- 1-a Entfernen Sie die Halterschrauben auf der Innenseite der Seitentafeln (zwei Schrauben pro Tafel, vier insgesamt) und positionieren Sie die Halter wie in der Illustration gezeigt.
Retirez les vis des ferrures des surfaces internes des panneaux latéraux (deux vis sur chaque panneau, quatre en tout), et décalez la position des ferrures comme indiqué sur l'illustration.
Извлеките винты, которыми прижимные накладки крепятся к внутренней поверхности боковых панелей (4 винта, по 2 из каждой панели), и сдвинуть накладки, как показано на иллюстрации.
- 1-b Bringen Sie die oben in Schritt 1-a entfernten Schrauben wieder an und befestigen Sie damit provisorisch die Halter.
Remettez les vis retirées à l'étape 1-a ci-dessus et fixez temporairement les ferrures.
Винты, извлеченные при выполнении вышеописанного действия 1-а, вернуть на место и временно зафиксировать накладки.

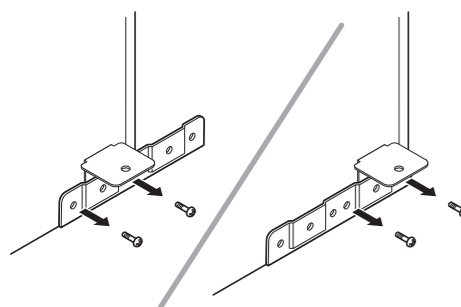


AUFSTELLEN DES STÄNDERS AN EINER WAND INSTALLATION DU SUPPORT CONTRE UN MUR РАЗМЕЩЕНИЕ СТОЙКИ У СТЕНЫ

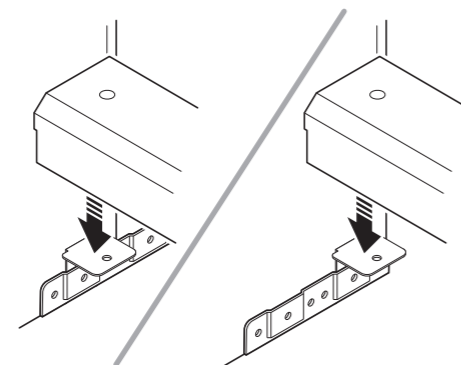
- 1 Lösen Sie die Schrauben der Halter am Boden der Seitentafeln (zwei Schrauben je Tafel, vier insgesamt).
• Lockern Sie die Schrauben nur. Drehen Sie sie nicht vollständig aus den Löchern heraus.
Desserrez les vis des ferrures de panneau au bas des panneaux latéraux (deux vis sur chaque panneau, quatre en tout).
• Desserrez simplement les vis. Veillez à ce qu'elles ne sortent pas de leurs trous.
Ослабить винты прижимных накладок в нижней части боковых панелей (4 винта, по 2 в каждой панели).
• Полностью винты не извлекать. Не допускать их выпадения из отверстий.



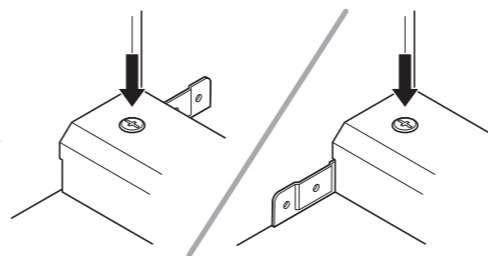
- 4 Entfernen Sie die Halterschrauben auf der Innenseite der Seitentafeln (zwei Schrauben pro Tafel, vier insgesamt).
Retirez les vis des ferrures des surfaces internes des panneaux latéraux (deux vis sur chaque panneau, quatre en tout).
Извлеките винты, которыми прижимные накладки крепились к внутренней поверхности боковых панелей (4 винта, по 2 из каждой панели).



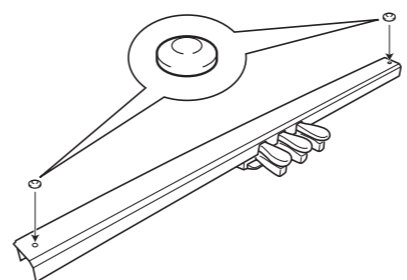
- 5 Setzen Sie die Pedaleinheit auf die Haltewinkel, die Sie in Schritt 2 dieser Anleitung angebracht haben.
Montez le bloc pédales sur les angles installés à l'étape 2 de cette procédure.
Установить педальный блок на уголкового кронштейны, установленные при выполнении действия 2, описанного выше.



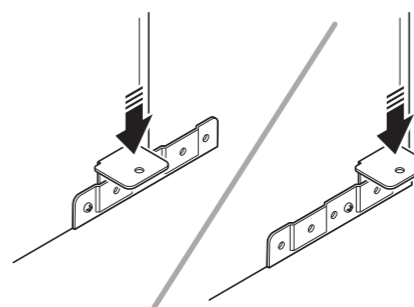
- 6 Ziehen Sie die beiden Pedal-Befestigungsschrauben fest, die der Pedaleinheit SP-33 beigegeben haben.
Serrez bien les deux vis d'installation des pédales fournies avec le bloc pédales SP-33.
Завинтить 2 винта для крепления педального блока, входящие в комплект педального блока SP-33.



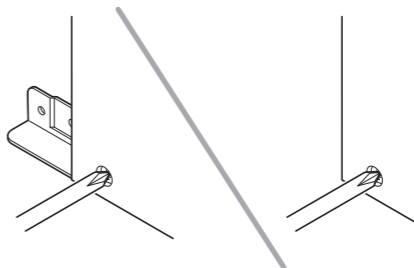
- Wichtig!**
Decken Sie nach dem Anbringen der Pedaleinheit am Ständer mit den mitgelieferten Kapfen die Schrauben ab.
- Important!**
Après avoir rattaché le bloc pédale au support, cachez les vis avec les capuchons fournis.
- Внимание!**
После прикрутки педального блока к стойке закрыть винты прилагаемыми колпачками.



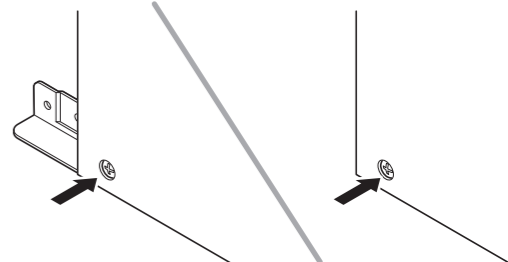
- 2 Setzen Sie die der Pedaleinheit SP-33 beiliegenden Haltewinkel in den Spalt zwischen den Haltern der Seitentafeln und den Seitentafeln ein.
Insérez les angles fournis avec le bloc pédales SP-33 entre les ferrures de panneau et les panneaux latéraux.
Между прижимными накладками и боковыми панелями вставить уголкового кронштейны из комплекта педального блока SP-33.



- 7 Passen Sie die Position (Höhe) des Pedals richtig ein und ziehen Sie dann die Schrauben fest, die Sie in Schritt 3 dieser Anleitung provisorisch angezogen haben.
Après avoir ajusté la position (hauteur) de la pédale, serrez à fond les vis serrées temporairement à l'étape 3 de cette procédure.
После корректировки высоты педали завинтить винты, которыми при выполнении действия 3, описанного выше, были временно зафиксированы кронштейны.



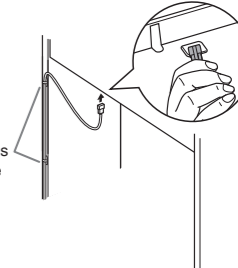
- 8 Setzen Sie die Schrauben, die der Pedaleinheit SP-33 beiliegen, von außen in die Seitentafeln ein und befestigen Sie damit provisorisch die Haltewinkel.
Insérez les vis fournies avec le bloc pédales SP-33 de l'extérieur des panneaux latéraux et serrez temporairement les angles.
Винты из комплекта педального блока SP-33 вставить в отверстия с тыльной стороны боковых панелей и временно зафиксировать уголкового кронштейны.



- 8 Richten Sie den Stecker der Pedaleinheit wie in der Illustration gezeigt aus und stecken Sie ihn in die Pedalbuche im Boden des Pianos. Sichern Sie das Pedalkabel mit den Clips.
Tout en orientant la fiche du bloc pédales comme indiqué sur l'illustration, branchez-la sur le connecteur de bloc pédales au bas du piano. Fixez le cordon du bloc pédales avec les attaches.
Сориентировать разъем педального блока, как показано на иллюстрации, вставить его в соединитель педального блока в нижней части пианино и зафиксировать шнур прижимами.



- Bitte beachten Sie, dass die beiden Clips wie in der Illustration gezeigt an der Seitentafel des Ständers angebracht werden müssen.
- Les deux attaches doivent être fixées sur le panneau latéral du support de la façon indiquée sur l'illustration.
- Имейте ввиду, что 2 прижима требуется укрепить на боковой панели стойки, как показано на иллюстрации.





Die Recycling-Marke zeigt an, dass die Verpackung den Umweltschutzbestimmungen in Deutschland entspricht.
Ce sigle signifie que l'emballage est conforme à la législation allemande en matière de protection de l'environnement.
Данный знак утилизации означает, что упаковка соответствует экологическому законодательству Германии.
Dit kringloopteken geeft aan dat de verpakking voldoet aan de wetgeving betreffende milieubescherming in Duitsland.
Questo marchio di riciclaggio indica che la confezione è conforme alla legislazione tedesca sulla protezione dell'ambiente.
Återanvändningsmärket anger att förpackningen överensstämmer med miljöskyddslag i Tyskland.

Diese Markierung trifft nur auf EU-Länder zu.
Cette marque ne s'applique qu'aux pays de l'UE.
Этот символ относится только к странам ЕС.
Dit merkteken is alleen van toepassing in de landen binnen de EU.
Questo marchio vale soltanto nei paesi dell'UE.
Detta märke gäller enbart i EU-länder.

LET OP

- Let er bij het installeren van de pedaaleenheid op de standaard op dat uw vingers niet beklemd raken.
- Deze standaard dient op een vlakke ondergrond te worden gemonteerd.

ATTENZIONE

- Quando si installa l'unità pedali sul supporto, prestare attenzione a non schiacciarsi le dita.
- Questo supporto deve essere assemblato su una superficie piana.

OBSERVERA

- Akta dig för att klämma fingrarna när du installerar pedalenheten på ställningen.
- Denna ställning bör monteras på en flat yta.

Konformitätserklärung gemäß EU-Richtlinie

Déclaration de conformité à la Directive de l'Union Européenne

Декларация о соответствии согласно Директиве ЕС

Verklaring van overeenkomst met de EU richtlijnen

Dichiarazione di conformità alle direttive UE

Deklaration om överensstämmelse enligt EU-direktiv

CE
Manufacturer:
CASIO COMPUTER CO., LTD.
6-2, Hon-machi 1-chome, Shibuya-ku, Tokyo 151-8543, Japan
Responsible within the European Union:
CASIO EUROPE GmbH
Casio-Platz 1, 22848 Norderstedt, Germany

VOORBEREIDINGEN

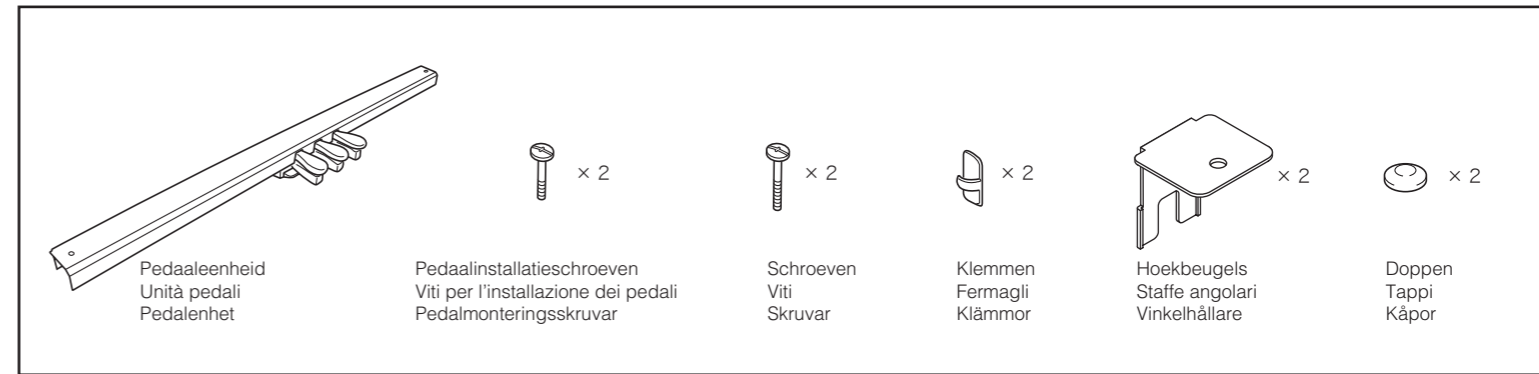
- Deze standaard bevat geen van de gereedschappen die u nodig heeft voor het monteren. Het wordt aan u overgelaten om een grote kruiskopschroevendraaier (Phillips schroevendraaier, (+)) klaar te leggen.
- Voordat u met het monteren begint, dient u eerst te controleren dat u alle hier onder getoonde onderdelen heeft.

PREPARATIVI

- Questo supporto non include nessuno degli utensili richiesti per il montaggio. Spetta all'utilizzatore procurarsi un cacciavite con punta a croce (+) grande (tipo Philips) per il montaggio.
- Prima di iniziare il montaggio, controllare per accertarsi che siano presenti tutti i componenti mostrati sotto.

FÖRBEREDELSE

- Denna ställning inkluderar inte några verktyg som krävs för montering. Se till att du har en stor krysskrummejsel (+) till hands för montering.
- Försäkra att du har samtliga delar som visas nedan innan montering startas.



Voordat u de standaard monteert / Prima dell'assemblaggio del supporto / Före montering av ställningen

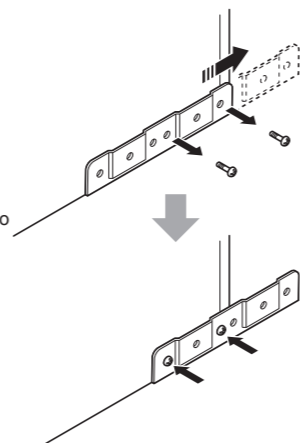
GEBUIKEN VAN DE ANTI-OMVAL BEUGELS USO DELLE STAFFE DI SICUREZZA ANTIRIBALTAMENTO ANVÄNDNING AV TIPPSKYDDSHÅLLARNA

Bescherm de standaard d.m.v. anti-omval beugels tegen omvallen wanneer deze op een plaats staat anders dan tegen een muur, enz.

Usare le staffe di sicurezza antiribaltamento per proteggere il supporto dal ribaltamento quando non è posizionato contro una parete, ecc.

Använd tippskyddshållarna för att skydda ställningen mot att tippa över när den inte är lutad mot en vägg el.dyl.

- 1-a Verwijder de beugelschroeven van de binnenkant van de zijpanelen (twee schroeven bij elk paneel, vier in het totaal) en verschuif de stand van de beugels zoals aangegeven in de afbeelding.
Rimuovere le viti delle staffe dalle superfici interne dei pannelli laterali (due viti per ciascun pannello, quattro in totale) e quindi cambiare la posizione delle staffe come viene mostrato in figura.
Ta bort hållarskruvarna från de inre ytorna på sidopanelerna (två skruvar på varje panel, totalt fyra) och skifta sedan position för hållarna såsom visas på bilden.
- 1-b Plaats de schroeven terug die u in stap 1-a hierboven verwijderd had en draai de beugel tijdelijk op zijn plaats aan.
Ricollocare le viti rimosse nel punto 1-a riportato sopra, e stringere momentaneamente le staffe in posizione.
Sätt tillbaka skruvarna du avlägsnade i steg 1-a ovan och fäst temporärt hållarna på plats.

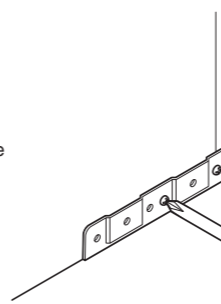


PLAATSEN VAN DE STANDAARD TEGENS EEN MUUR POSIZIONAMENTO DEL SUPPORTO CONTRO UNA PARETE PLACERING AV STÄLLNINGEN MOT EN VÄGG

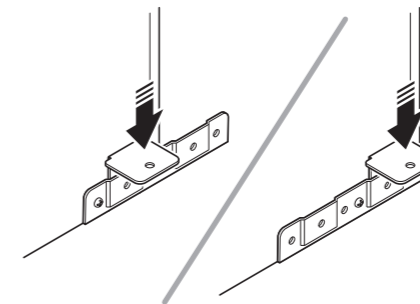
- 1 Maak de schroeven van de paneelbeugels aan de onderkant van de zijpanelen los (twee schroeven bij elk paneel, vier in het totaal).
• Draai de schroeven gewoonweg los. Laat ze echter niet volledig uit de gaten loskomen.

Allentare le viti delle staffe alla parte inferiore dei pannelli laterali (due viti per ciascun pannello, quattro in totale).
• Allentare semplicemente le viti. Non farle fuoriuscire completamente dai loro fori.

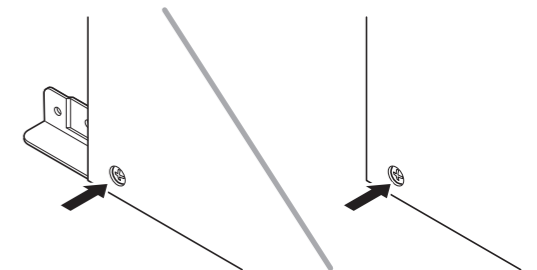
- Lossa skruvarna för panelhållarna på undersidan av sidopanelerna (två skruvar på varje panel, totalt fyra).
• Lossa enbart skruvarna. Låt dem inte komma ut ur hålen helt och hållet.



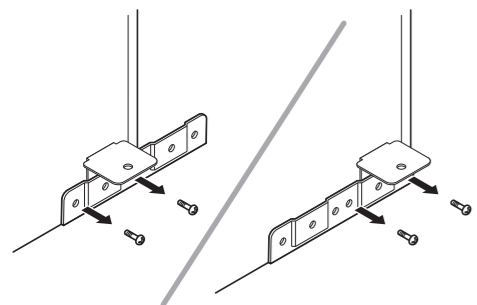
- 2 Steek de hoekbeugels die met de SP-33 pedaaleenheid worden meegeleverd tussen de paneelbeugels en de zijpanelen.
Inserire le staffe angolari fornite con l'unità pedali SP-33 tra le staffe dei pannelli ed i pannelli laterali.
För in vinkelhållarna som medföljer pedalenheten SP-33 mellan panelhållarna och sidopanelerna.



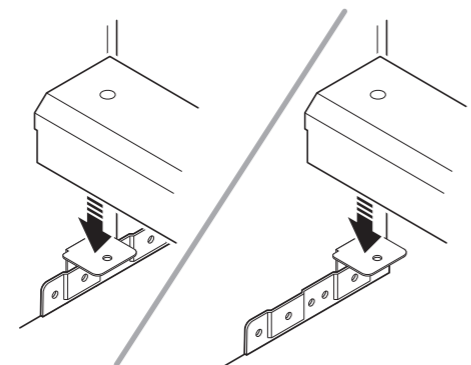
- 3 Steek de schroeven die met de SP-33 pedaaleenheid worden meegeleverd in de buitenkant van de zijpanelen en draai de hoekbeugels tijdelijk op hun plaats aan.
Inserire le viti fornite con l'unità pedali SP-33 dall'esterno dei pannelli laterali, e quindi stringere momentaneamente le staffe angolari in posizione.
För in skruvarna som medföljer pedalenheten SP-33 från utsidan av sidopanelerna och fäst temporärt vinkelhållarna på plats.



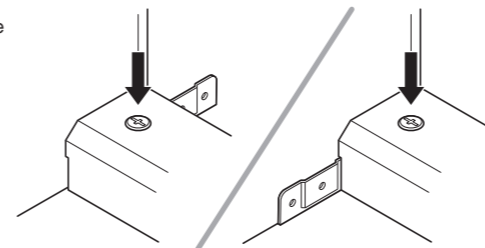
- 4 Verwijder de beugelschroeven van de oppervlakken aan de binnenkant van de zijpanelen (twee schroeven bij elk paneel, vier in het totaal).
Rimuovere le viti delle staffe dalle superfici interne dei pannelli laterali (due viti per ciascun pannello, quattro in totale).
Ta bort hållarskruvarna från de inre ytorna på sidopanelerna (två skruvar på varje panel, totalt fyra).



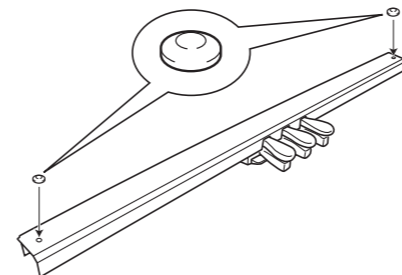
- 5 Monteer de pedaaleenheid in de hoekbeugels die u installeerde in stap 2 van deze procedure.
Montare l'unità pedali sulle staffe angolari installate nel punto 2 di questa procedura.
Montera pedalenheten på vinkelhållarna du installerade i steg 2 i denna procedur.



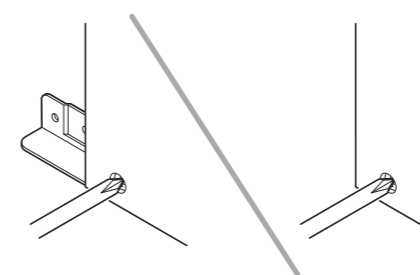
- 6 Draai de twee pedaalinstallatieschroeven die met de SP-33 pedaaleenheid meegeleverd waren stevig aan.
Stringere in modo sicuro le due viti per l'installazione dei pedali, fornite con l'unità pedali SP-33.
Dra ordentligt åt de två pedalmonteringskruvar som medföljer pedalenheten SP-33.



- Belangrijk!**
Bevestig eerst de pedaaleenheid aan de standaard en breng daarna de meegeleverde doppen aan over de schroeven.
- Importante!**
Dopo aver fissato l'unità pedali al supporto, coprire le viti con i tappi forniti in dotazione.
- Viktigt!**
Efter montering av pedalenheten på ställningen ska du täcka över skruvarna med de medföljande kåporna.



- 7 Schroef na het bijstellen van de stand (hoogte) van het pedaal de schroeven stevig aan die u eerder tijdelijk had aangeschroefd in stap 3 van deze procedure.
Dopo la regolazione della posizione (altezza) dei pedali, stringere in modo sicuro le viti che erano state strette momentaneamente nel punto 3 di questa procedura.
Justera positionen (höjden) för pedalen och dra sedan ordentligt åt de skruvar du drog åt temporärt i steg 3 i denna procedur.



- 8 Plaats de pedaaleenheidstekker in de richting zoals aangegeven in de afbeelding en steek hem in de pedalaansluiting aan de onderkant van de piano. Bevestig het pedalaansnoer met de klemmen.
Orientando la spina dell'unità pedali come mostrato nell'illustrazione, inserirla nel connettore dei pedali nella parte inferiore del piano. Fissare il cavo dei pedali con i fermagli.
Inrika pedalenhetens kontakt såsom framgår av bilden och anslut den till pedaluttaget på undersidan av pianot. Fäst pedalkabeln med klämmorna.



- Merk op dat u de twee klemmen dient te installeren op het zijpaneel van de standaard zoals aangegeven in de afbeelding.
- Notare che i due fermagli devono essere installati sul pannello laterale del supporto come viene mostrato nell'illustrazione.
- Du måste installera de två klämmorna på sidopanelen av ställningen såsom visas på bilden.

