

Краткое руководство по эксплуатации

(Наличие полного руководства по эксплуатации уточняйте на веб-сайте behringer.com/eurocom)



EUROCOM

CL212S

Акустическая система – сабвуфер мощностью 300 Вт с входным сопротивлением 4 Ом и двумя НЧ-динамиками 12 дюймов

CL208/CL208-WH/CL206/CL206-WH

Двухполосная акустическая система мощностью 200 Вт с входным сопротивлением 4 Ом, двумя НЧ-динамиками 8/6 дюймов и одним ВЧ-динамиком 1,35/1 дюйм

CL208S

Акустическая система – сабвуфер мощностью 200 Вт с входным сопротивлением 4 Ом и двумя НЧ-динамиками 8 дюймов

CL208T/CL208T-WH/CL206T/CL206T-WH

Двухполосная акустическая система мощностью 200 Вт с входным трансформатором для напряжения сигнала до 70/100В, двумя НЧ-динамиками 8/6 дюймов и одним ВЧ-динамиком 1,35/1 дюйм

CL118S

Акустическая система – сабвуфер мощностью 400 Вт с входным сопротивлением 8 Ом и одним НЧ-динамиком 18 дюймов

CL108/CL108-WH/CL106/CL106-WH

Двухполосная акустическая система мощностью 150/100 Вт с входным сопротивлением 8 Ом, НЧ-динамиком 8/6 дюймов и ВЧ-динамиком 1 дюйм

CL108T/CL108T-WH/CL106T/CL106T-WH

Двухполосная акустическая система мощностью 100 Вт с входным трансформатором для напряжения сигнала до 70/100В, НЧ-динамиком 8/6 дюймов и ВЧ-динамиком 1 дюйм



behringer.com/eurocom

Важные инструкции по безопасности



Клеммы, маркированные данным знаком, находятся под электрическим напряжением, которое представляет опасность поражения электрическим током. Используйте только высококачественные кабели с разъемом TS ¼ дюйма для динамиков. Все другие подключения и изменения конфигурации оборудования должны производиться только квалифицированными специалистами.



Данный знак, во всех местах, где он показан, предупреждает о наличии компонентов с опасным напряжением внутри корпуса устройства – это напряжение может представлять опасность поражения электрическим током.



Данный знак, во всех местах где он показан, предупреждает о необходимости использования сопроводительных документов с важными инструкциями по безопасности и обслуживанию. Пожалуйста, прочтите руководство по эксплуатации устройства.



Внимание
Для предотвращения риска поражения электрическим током, не снимайте верхнюю крышку устройства (или заднюю часть корпуса). Внутри устройства нет регулировок для пользователя. За сервисным обслуживанием обращайтесь только к квалифицированному персоналу.



Внимание
Для снижения риска возникновения пожара или удара электрическим током, проследите, чтобы на данное устройство не попадала вода или влага и поблизости не находились предметы с водой, например, вазы.



Внимание
Данные инструкции по обслуживанию предназначены только для квалифицированных сервисных специалистов. Для предотвращения риска поражения электрическим током не производите никаких работ по обслуживанию устройства, кроме тех, которые указаны в инструкциях по эксплуатации. Ремонт устройства должен производиться квалифицированными специалистами по обслуживанию.

1. Прочтите данные инструкции.
2. Сохраните данные инструкции.
3. Обратите внимание на все предупреждения.

4. Выполняйте все инструкции

5. Не пользуйтесь устройством, если поблизости есть вода.

6. Протирайте поверхности только сухой тканью.

7. Не закрывайте вентиляционные отверстия. Устанавливайте устройство в соответствии с инструкциями производителя.

8. Не устанавливайте устройство вблизи источников тепла, таких как батареи радиаторов, обогреватели, печи и другие приборы (в том числе усилители), которые выделяют тепло.

9. Не пренебрегайте мерами безопасности, предусмотренными в полярном штепселе или в вилке с заземлением. Полярный штепсель имеет два контакта, один из которых шире другого. Вилка с заземлением имеет три контакта, один из которых заземление. Широкий контакт штепселя или третий контакт вилки предусмотрены для Вашей безопасности. Если предусмотренный штепсель не подходит к Вашей розетке, обратитесь за консультацией к электрику, чтобы произвести замену старой розетки.

10. Не допускайте того, чтобы на кабель питания можно было наступить или защемить его, особенно в зоне вилок, удлинителей, и в местах, где кабель питания выходит из устройства.

11. Используйте только те принадлежности/оборудование, которые указываются производителем.



12. Устанавливайте аппарат только на тележку, подставку, опору, кронштейн или стол, который указывается производителем, или продается в комплекте с устройством. При использовании тележки, будьте осторожны когда передвигаете тележку/устройство чтобы не спотыкнуться и не получить травму.

13. Во время грозы или когда устройство долго не используется, отключите его от сети.

14. По всем вопросам обслуживания устройства обращайтесь к квалифицированным сервисным специалистам. Обслуживание необходимо, если устройство было повреждено каким-либо образом, например, поврежден кабель питания или вилка, на устройство была пролита жидкость или вовнутрь попали какие-либо предметы, на устройстве образовалась влага, аппарат нормально не работает, или упал.

15. Устройство следует подключать к розетке сети питания с заземлением.

16. В местах, где вилка сети питания или переходник используется в качестве отключающего устройства, доступ к такому устройству всегда должен быть свободным.



ЗАЯВЛЕНИЕ ОБ ОТКАЗЕ ОТ ОТВЕТСТВЕННОСТИ

ТЕХНИЧЕСКИЕ ХАРАКТЕРИСТИКИ И ВНЕШНИЙ ВИД УСТРОЙСТВА МОГУТ ИЗМЕНЯТЬСЯ БЕЗ ПРЕДУПРЕЖДЕНИЯ. ТОЧНОСТЬ ИНФОРМАЦИИ В НАСТОЯЩЕМ ДОКУМЕНТЕ НЕ ГАРАНТИРУЕТСЯ. ТОРГОВАЯ МАРКА "EUROCOM" ПРИНАДЛЕЖИТ КОМПАНИИ "MUSIC GROUP" (MUSIC-GROUP.COM). ВСЕ ТОРГОВЫЕ МАРКИ ЯВЛЯЮТСЯ СОБСТВЕННОСТЬЮ СООТВЕТСТВУЮЩИХ ВЛАДЕЛЬЦЕВ. КОМПАНИЯ "MUSIC GROUP" НЕ НЕСЕТ НИКАКОЙ ОТВЕТСТВЕННОСТИ ЗА ЛЮБЫЕ УБЫТКИ, ПРИЧИНЕННЫЕ ЛИЦАМ, КОТОРЫЕ ПОЛНОСТЬЮ ИЛИ ЧАСТИЧНО ПОЛАГАЮТСЯ НА ЛЮБЫЕ ОПИСАНИЯ, ФОТОГРАФИИ ИЛИ ЗАЯВЛЕНИЯ, УКАЗАННЫЕ В НАСТОЯЩЕМ ДОКУМЕНТЕ. ЦВЕТОВАЯ ОКРАСКА И ТЕХНИЧЕСКИЕ ХАРАКТЕРИСТИКИ ПРИОБРЕТАЕМОГО УСТРОЙСТВА МОГУТ ОТЛИЧАТЬСЯ ОТ УКАЗАННЫХ. ИЗДЕЛИЯ КОМПАНИИ "MUSIC GROUP" ПРОДАЮТСЯ ТОЛЬКО ЧЕРЕЗ УПОЛНОМОЧЕННЫХ ИСПОЛНИТЕЛЕЙ И РОЗНИЧНЫХ ПРОДАВЦОВ. ЭТИ УПОЛНОМОЧЕННЫЕ ИСПОЛНИТЕЛИ И ПРОДАВЦЫ НЕ ЯВЛЯЮТСЯ АГЕНТАМИ КОМПАНИИ "MUSIC GROUP" И НЕ ИМЕЮТ НИКАКИХ ПРАВ СВЯЗЫВАТЬ КОМПАНИЮ "MUSIC GROUP" КАКИМИ-ЛИБО ЯВНЫМИ ИЛИ КОСВЕННЫМИ ОБЯЗАТЕЛЬСТВАМИ ИЛИ ЗАЯВЛЕНИЯМИ. ПРАВА НА ДАННОЕ РУКОВОДСТВО ПО ЭКСПЛУАТАЦИИ ЗАЩИЩЕНЫ. НЕ РАЗРЕШАЕТСЯ КОПИРОВАТЬ, ВОСПРОИЗВОДИТЬ ИЛИ ПЕРЕДАВАТЬ КАКИЕ-ЛИБО ЧАСТИ ИНФОРМАЦИИ ИЗ ДАННОГО РУКОВОДСТВА В ЛЮБОЙ ФОРМЕ И ЛЮБЫМ СПОСОБОМ, ЭЛЕКТРОННЫМ ИЛИ МЕХАНИЧЕСКИМ, В ТОМ ЧИСЛЕ КСЕРОКОПИРОВАНИЕМ И ЗАПИСЬЮ ЛЮБЫМИ СПОСОБАМИ И ДЛЯ ЛЮБЫХ ЦЕЛЕЙ БЕЗ ПИСЬМЕННОГО СОГЛАСИЯ КОМПАНИИ "MUSIC GROUP IP LTD."

ВСЕ ПРАВА ЗАЩИЩЕНЫ.

©2011 Music Group IP Ltd.

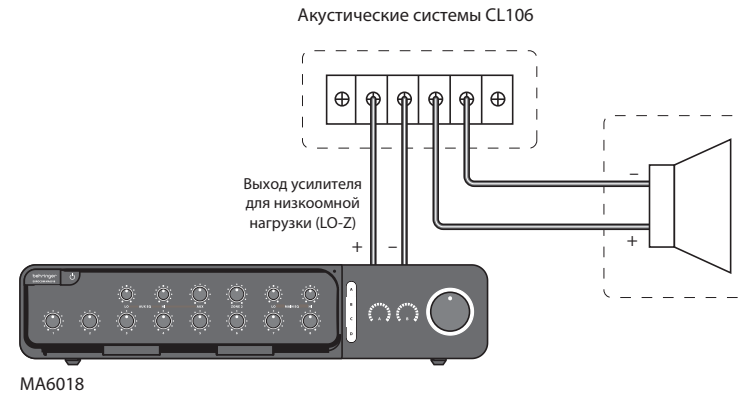
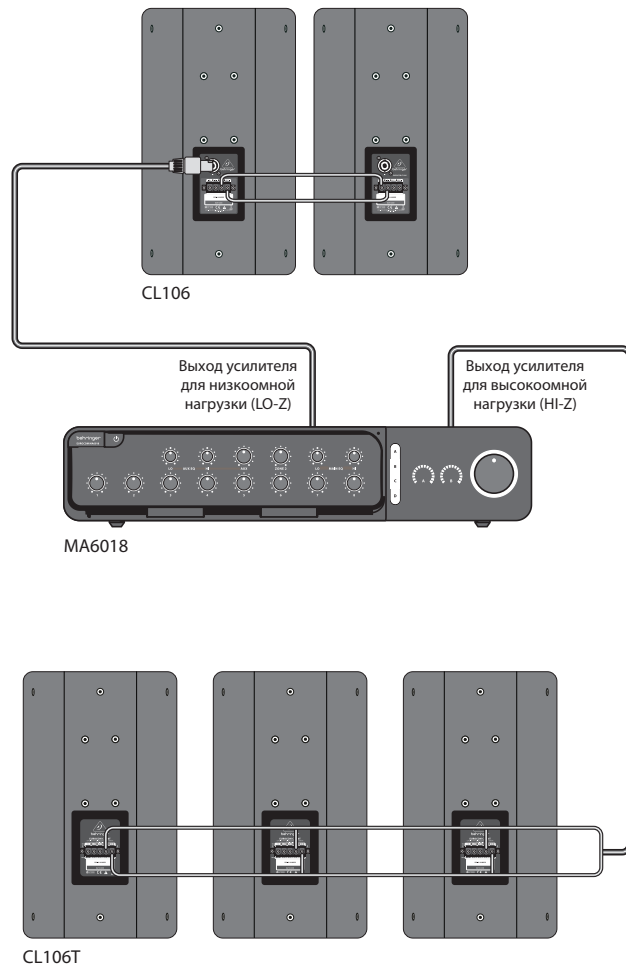
Trident Chambers, Wickhams Cay, P.O. Box 146, Road Town, Tortola, British Virgin Islands

behringer.com/eurocom

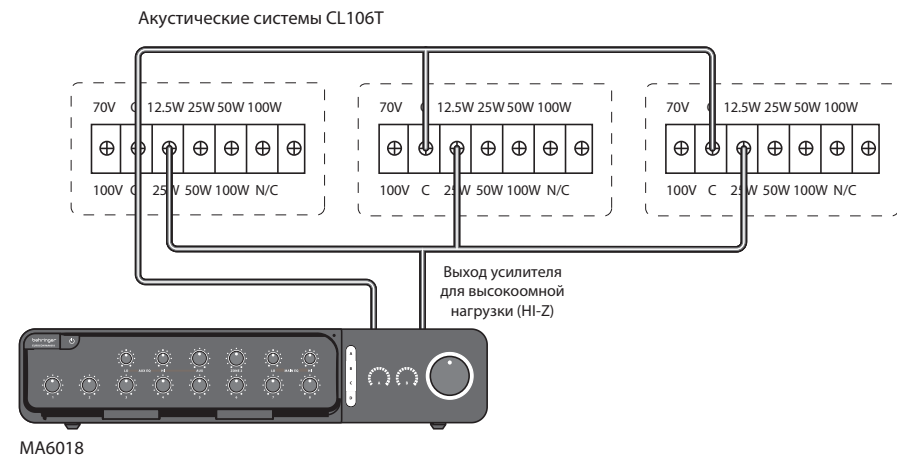
Подключение акустических систем EUROCOM серии CL200/CL200T/CL200S/CL100/CL100T/CL100S

Шаг 1: Подключение

Модели серии CL200/CL100 с низким входным сопротивлением



Модели серии CL200T/CL100T с высоким входным сопротивлением



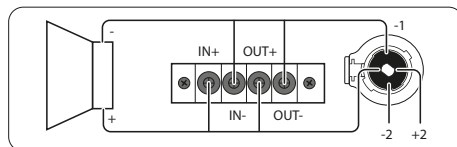
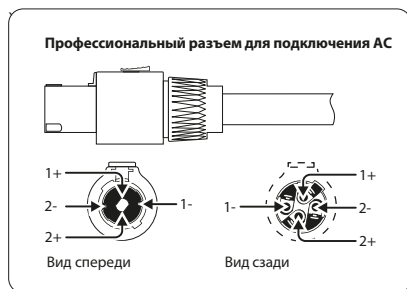
Подключение акустических систем EUROCOM серии CL200/CL200T/CL200S/CL100/CL100T/CL100S

Шаг 1: Подключение

Разъемы

Модели с низким входным сопротивлением

Клеммы "IN+" и "IN-" подключены параллельно клеммам "OUT+" и "OUT-" и клеммам "1+" и "1-" профессионального разъема с поворотной защелкой. Модели акустических систем большого размера имеют два профессиональных разъема, подключенных параллельно.



Модели с высоким входным сопротивлением

Одни и те же клеммы на клеммной колодке используются для подключения сигнала с напряжением до 70В или до 100В. При использовании усилителя с выходным напряжением до 100В, мощность акустической системы удваивается, в сравнении с подключением к усилителю с выходным напряжением 70В.

Модели акустических систем с высоким входным сопротивлением имеют встроенный трансформатор с 4 выводами. Подключение сигнала к различным выводам входного трансформатора позволяет сбалансировать относительный уровень громкости звука при использовании множества акустических систем.



Модели АС мощностью 100 Вт для напряжения сигнала 70/100 В	
CL106T/CL108T	
70 В	100 В
100 Вт	N/C (Не используется)
50 Вт	100 Вт
25 Вт	50 Вт
12,5 Вт	25 Вт
С (Общий)	С (Общий)

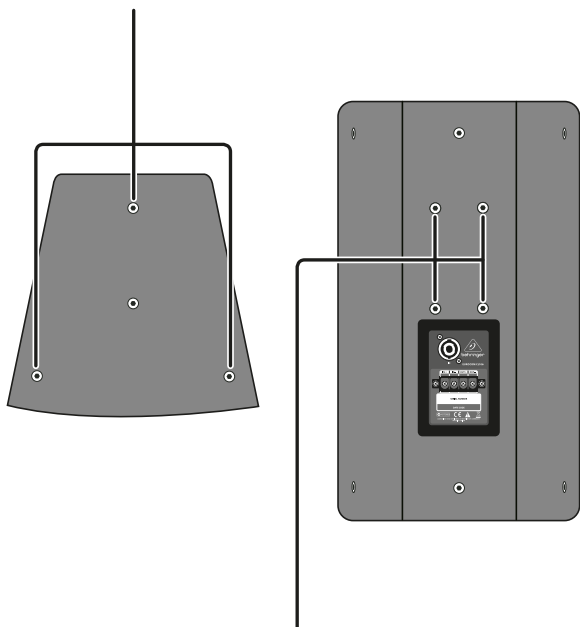
Модели АС мощностью 200 Вт для напряжения сигнала 70/100 В	
CL206T/CL208T	
70 В	100 В
200 Вт	N/C (Не используется)
100 Вт	200 Вт
50 Вт	100 Вт
25 Вт	50 Вт
С (Общий)	С (Общий)

Крепление акустических систем EUROCOM серии CL200/CL200T/CL200S/CL100/CL100T/CL100S

Шаг 2: Монтажные точки

Модели широкополосных акустических систем

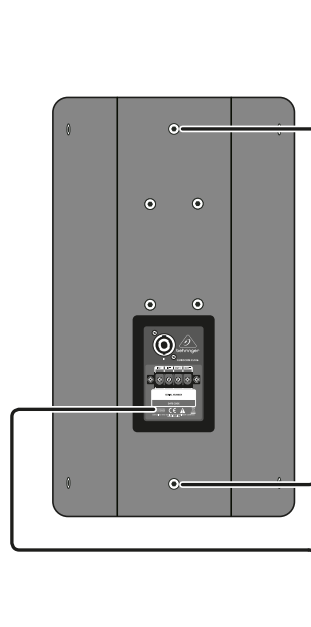
МОНТАЖНЫЕ ТОЧКИ для подвешивания акустической системы путем вкручивания кованых болтов с проушинами в эти резьбовые втулки.



ПРОФЕССИОНАЛЬНЫЙ МОНТАЖНЫЙ КРОНШТЕЙН может быть установлен на четыре резьбовых втулки, расположенные для совместимости со стандартными кронштейнами OmniMount™.

ВТУЛКИ ДЛЯ КРОНШТЕЙНА В ФОРМЕ СКОБЫ расположены по центру на верхней и нижней стороне корпуса для крепления специального кронштейна (входит в комплект широкополосных акустических систем серии CL100 и CL200).

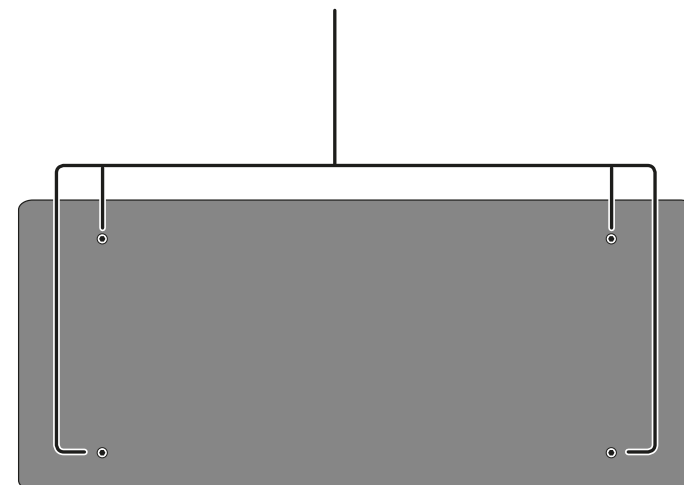
ЗАДНИЕ РЕЗЬБОВЫЕ ВТУЛКИ, в которые вкручиваются кованые болты с проушинами, могут использоваться для подвешивания корпуса АС в различных положениях.



ПАНЕЛЬ ВХОДОВ в акустических системах с низким входным сопротивлением имеет профессиональный разъем с поворотной фиксацией для подключения АС и 4-контактную клеммную колодку, которая подключена параллельно разъему; в моделях с входным трансформатором для напряжения сигнала 70/100В имеется 5-контактная клеммная колодка

Модели сабвуферов

МОНТАЖНЫЕ ТОЧКИ для подвешивания акустической системы путем вкручивания кованых болтов с проушинами в эти резьбовые втулки.



Инструкции по монтажу акустических систем EUROCOM серии CL200/CL200T/CL200S/CL100/CL100T/CL100S

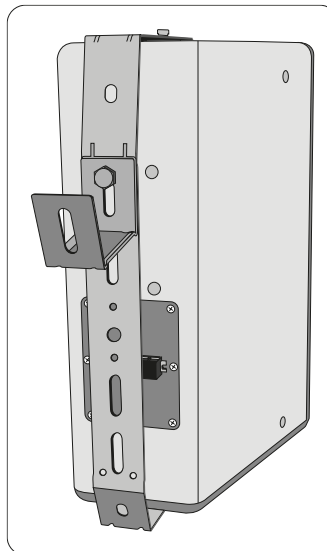
Шаг 3: Инструкции по монтажу



ВНИМАНИЕ!

Во всех случаях подвесной установки акустических систем предусмотрите дополнительный сейсмический ограничитель для соответствия требованиям всех применяемых местных стандартов.

Монтажный кронштейн в форме скобы



В комплекте с широкополосными акустическими системами EUROCOM серии CL100 и CL200 поставляется кронштейн-скоба для удобного крепления к любой плоской поверхности, столбу или штанге.

Для крепления акустической системы с помощью кронштейна-скобы выполните следующее:

- 1** Определите предпочтительную ориентацию установки акустической системы (горизонтальная или вертикальная).
- 2** Закрепите кронштейн-скобу на монтажной поверхности, используя надежные детали крепежа (в комплект не входят).
- 3** Убедитесь, что кронштейн-скоба надежно закреплен на поверхности. Пожалуйста, соблюдайте требования всех применяемых стандартов по технике безопасности.



Вставьте акустическую систему в скобу монтажного кронштейна.



Выверните отверстия на скобе с резьбовыми втулками на акустической системе.

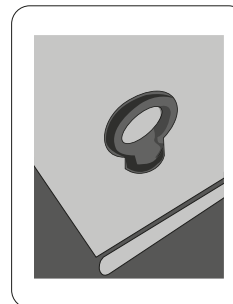


Вставьте прилагаемые в комплекте болты в отверстия кронштейна и прикрутите их к резьбовым втулкам акустической системы.



Затяните болты так, чтобы акустическая система была надежно зафиксирована внутри кронштейна-скобы.

Резьбовые втулки



Для удобства подвесного крепления, в корпусах акустических систем предусмотрены надежные внутренние кронштейны с резьбовыми втулками.

Для крепления акустической системы с помощью резьбовых втулок, выполните следующее:

- 1** Определите правильный порядок установки, включая ориентацию и элементы подвесного крепления акустической системы.
- 2** Определите подходящие точки подвесного крепления на конструкции помещения.



Приобретите подходящие болты с проушинами из кованой стали, которые предназначены для стационарного крепления устройств.



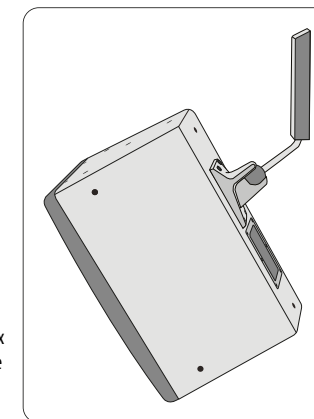
Каждая акустическая система должна быть подвешена минимум на трех монтажных точках.



ВНИМАНИЕ!

Обычные болты не подходят для целей подвесного крепления акустических систем и могут представлять опасность получения травм или смертельного исхода. Используйте только кованные болты, которые предназначены для стационарного подвесного крепления оборудования.

Кронштейны OmniMount™.



Все акустические системы серии CL (за исключением сабвуферов) оборудованы резьбовыми втулками под кронштейны OmniMount™.



ВНИМАНИЕ!

Во всех случаях подвесной установки акустических систем предусмотрите дополнительный сейсмический ограничитель для соответствия требованиям всех применяемых местных стандартов.

Технические характеристики

Модели серии CL100	CL108		CL108T	CL106	CL106T
Частотный диапазон (-10дБ)	65Гц – 20кГц			100Гц – 20кГц	
Амплитудно-частотная характеристика (+/-3дБ)	80Гц – 15кГц			115Гц – 15кГц	
Номинальная звуковая дисперсия	90° по горизонтали и 70° по вертикали				
Коэффициент направленности (Q)	7,5				
Индекс направленности (DI)	8,8дБ				
Чувствительность (1Вт на 1м, пассивная, в диапазоне 125Гц – 10кГц)	91дБ			90дБ	
Режим работы разделительного фильтра	Пассивный	Трансформатор, пассивный		Пассивный	Трансформатор, пассивный
Разделительная частота	2кГц			2,5кГц	
Входной трансформатор	—	70В: 12,5Вт, 25Вт, 50Вт, 100Вт 100В: 25Вт, 50Вт, 100Вт		—	70В: 12,5Вт, 25Вт, 50Вт, 100Вт 100В: 25Вт, 50Вт, 100Вт
Звуковая мощность (долговременная, по стандарту IEC для пассивных систем)	150Вт RMS при 34,6В	100Вт RMS		100Вт RMS при 28,3В	100Вт RMS
Макс. постоянное звуковое давление (пассивное)	113дБ	111дБ		110дБ	
Макс. пиковое звуковое давление (пассивное)	119дБ	117дБ		116дБ	
Защита от перегрузки	Ограничение уровня сигнала во всем частотном диапазоне для защиты динамиков и разделит. фильтров				
Номинальное сопротивление	8 Ом	—		8 Ом	—
Низкочастотный динамик	Размер 8 дюймов, мощность 150Вт		Размер 6 дюймов, мощность 120Вт		
Высокочастотный динамик	Размер 1 дюйм, мощность 20Вт				
Корпус	Трапециевидный с углом боковых стенок 15°, слоистый материал (береза)				
Декоративная решетка	Стальная				
Волновод рупора	Поворотный, с направленностью звука 90° по горизонтали и 70° по вертикали				
Монтажные точки	14 резьбовых втулок с резьбой М6; 4 резьбовые втулки с резьбой М6 под кронштейны Omnipoint 30.				
Подключение сигнальных проводов	Разъем NL4 и 4-контактная клеммная колодка	5-контактная клеммная колодка	Разъем NL4 и 4-контактная клеммная колодка	5-контактная клеммная колодка	
Размеры (Высота x Ширина x Глубина)	прибл. 19,3 x 10,2 x 11,3 дюйма (490 x 260 x 288 мм)		прибл. 17,7 x 10,2 x 11,3 дюйма (450 x 260 x 286 мм)		
Масса	прибл. 21,8 фунта (9,9 кг)	прибл. 23,3 фунта (10,6 кг)	прибл. 20,7 фунта (9,4 кг)	прибл. 22,4 фунта (10,2 кг)	
Прилагаемые аксессуары	Скоба и кронштейн, комплект для подвешивания				

Модели серии CL200	CL208		CL208T	CL206	CL206T
Частотный диапазон (-10дБ)	65Гц – 20кГц			100Гц – 20кГц	
Амплитудно-частотная характеристика (+/-3дБ)	80Гц – 15кГц			115Гц – 15кГц	
Номинальная звуковая дисперсия	90° по горизонтали и 70° по вертикали				
Коэффициент направленности (Q)	7,5				
Индекс направленности (DI)	8,8дБ				
Чувствительность (1Вт на 1м, пассивная, в диапазоне 125Гц – 10кГц)	91дБ			90дБ	
Режим работы разделительного фильтра	Пассивный	Трансформатор, пассивный		Пассивный	Трансформатор, пассивный
Разделительная частота	2,5кГц			2кГц	
Входной трансформатор	—	70В: 25Вт, 50Вт, 100Вт, 200Вт 100В: 50Вт, 100Вт, 200Вт		—	70В: 25Вт, 50Вт, 100Вт, 200Вт 100В: 50Вт, 100Вт, 200Вт
Звуковая мощность (долговременная, по стандарту IEC для пассивных систем)	200Вт RMS при 28,3В	200Вт RMS		200Вт RMS при 28,3В	200Вт RMS
Макс. постоянное звуковое давление (пассивное)	114дБ		113дБ		
Макс. пиковое звуковое давление (пассивное)	120дБ		119дБ		
Защита от перегрузки	Ограничение уровня сигнала во всем частотном диапазоне для защиты динамиков и разделит. фильтров				
Номинальное сопротивление	4 Ом	—		4 Ом	—
Низкочастотный динамик	2 динамика 8 дюймов, мощностью 150Вт		2 динамика 6 дюймов, мощностью 120Вт		
Высокочастотный динамик	Размер 1,35 дюйма, мощность 30Вт		Размер 1 дюйм, мощность 20Вт		
Корпус	Трапециевидный с углом боковых стенок 15°, слоистый материал (береза)				
Декоративная решетка	Стальная				
Волновод рупора	Поворотный, с направленностью звука 90° по горизонтали и 70° по вертикали				
Монтажные точки	14 резьбовых втулок с резьбой М6; 4 резьбовые втулки с резьбой М6 под кронштейны Omnipoint 30.				
Подключение сигнальных проводов	Разъем NL4 и 4-контактная клеммная колодка	5-контактная клеммная колодка	Разъем NL4 и 4-контактная клеммная колодка	5-контактная клеммная колодка	
Размеры (Высота x Ширина x Глубина)	прибл. 28,4 x 10,2 x 11,9 дюйма (720 x 261 x 302 мм)		прибл. 25 x 10,2 x 11,7 дюйма (635 x 260 x 296 мм)		
Масса	прибл. 32,4 фунта (14,7 кг)	прибл. 35,9 фунта (16,3 кг)	прибл. 29,5 фунта (13,4 кг)	прибл. 33,0 фунта (15,0 кг)	
Прилагаемые аксессуары	Скоба и кронштейн, комплект для подвешивания				

Сабвуферы серии CL	CL121S	CL208S	CL118S
Частотный диапазон (-10дБ)	40Гц – 400Гц	45Гц – 500Гц	35Гц – 280Гц
Амплитудно-частотная характеристика (+/-3дБ)	50Гц – 200Гц	55Гц – 200Гц	45Гц – 150Гц
Номинальная звуковая дисперсия	—	—	—
Коэффициент направленности (Q)	—	—	—
Индекс направленности (DI)	—	—	—
Чувствительность (1Вт на 1м, пассивная, в диапазоне 125Гц – 10кГц)	101дБ (пол-пространства)	97дБ (пол-пространства)	101дБ (пол-пространства)
Режим работы разделительного фильтра	Отключаемый		
Разделительная частота	200Гц		
Входной трансформатор	—	—	—
Звуковая мощность (долговременная, по стандарту IEC для пассивных систем)	300Вт RMS при 34,6В	200Вт RMS при 28,3В	400Вт RMS при 56,6В
Макс. постоянное звуковое давление (пассивное)	124дБ	120дБ	127дБ
Макс. пиковое звуковое давление (пассивное)	130дБ	126дБ	133дБ
Защита от перегрузки	—	—	—
Номинальное сопротивление	4 Ом	4 Ом	8 Ом
Низкочастотный динамик	2 динамика 12 дюймов, мощностью 150Вт		
Высокочастотный динамик	—		
Корпус	Трапециевидный с углом боковых стенок 15°, слоистый материал (береза)		
Декоративная решетка	Стальная		
Волновод рупора	—		
Монтажные точки	16 резьбовых втулок с резьбой M10		
Подключение сигнальных проводов	Разъем NL4 и 4-контактная клеммная колодка		
Размеры (Высота x Ширина x Глубина)	прибл. 35,9 x 15,4 x 16,6 дюйма (912 x 392 x 421 мм)	прибл. 25,6 x 11,3 x 14,6 дюйма (650 x 286 x 371 мм)	прибл. 26,6 x 21,7 x 22,1 дюйма (676 x 550 x 561 мм)
Масса	прибл. 70,6 фунта (32,1 кг)	прибл. 47,3 фунта (21,5 кг)	прибл. 88,7 фунта (40,3 кг)
Прилагаемые аксессуары	—		

Важная информация**1. Зарегистрируйтесь на веб-сайте.**

Пожалуйста, зарегистрируйте ваше новое изделие от компании "Music Group" на сайте behringer.com сразу после покупки. Регистрация вашей покупки с помощью простой регистрационной формы на сайте поможет нам быстрее и эффективнее обрабатывать гарантийные ремонты. Так же, прочтите раздел "Гарантийные обязательства".

2. При возникновении неисправности.

Если вблизи места вашего проживания нет офиса уполномоченного розничного продавца, Вы можете связаться с уполномоченным исполнителем от компании "Music Group" для страны вашего проживания. Для этого, войдите в раздел поддержки "Support" на сайте behringer.com. Если вашей страны нет в списке, пожалуйста проверьте, можно ли решить вашу проблему, выбрав опцию "Online Support", которая так же находится в разделе поддержки "Support" на сайте behringer.com. Так же вы можете направить гарантийную претензию в режиме "on-line" через сайт behringer.com, ПЕРЕД возвратом изделия поставщику.

3. Подключение питания.

Перед подключением устройства к розетке сети питания, убедитесь, что напряжение сети питания подходит для подключаемого устройства. Любые перегоревшие предохранители должны быть заменены новыми с таким же типом и номиналом, без исключений.

Гарантийные обязательства**1 ОБЩИЕ ПОЛОЖЕНИЯ**

1.1 Настоящий документ представляет гарантию продавца на проданный товар и подразумевает под собой его бесплатный ремонт либо замену на аналогичный товар, в случае невозможности ремонта в течении гарантийного срока.

1.2 Рекламация товара производится в соответствии с Законом о защите прав потребителей, на основании Акта АСЦ о неремонтопригодности товара.

1.3 Продавец не предоставляет гарантии на совместимость приобретаемого товара(ПО) и товара(ПО), имеющегося у Покупателя, либо приобретенного им у третьих лиц.

2 УСЛОВИЯ ПРИНЯТИЯ ТОВАРА НА ГАРАНТИЙНОЕ ОБСЛУЖИВАНИЕ

2.1 Товар принимается на гарантийное обслуживание в той же комплектности, в которой он был приобретен.

2.2 Вместе с товаром передается документ об оплате и настоящий документ.

2.3 Для региональных клиентов гарантийное обслуживание осуществляется по месту нахождения продавца, рекламационный товар отправляется за счет продавца, после ремонта товар будет бесплатно возвращен в адрес покупателя.

2.4 Товар на гарантийное обслуживание принимается на основании заполненного рекламационного листа. Рекламационный лист заполняется и подписывается Покупателем в месте приема товара. На товар принятый в гарантийный ремонт, Покупателю выдается накладная возврата, (копия рекламационного листа).

3 ПОРЯДОК ОСУЩЕСТВЛЕНИЯ ГАРАНТИЙНОГО ОБСЛУЖИВАНИЯ

3.1 Гарантийное обслуживание осуществляется путем тестирования (проверки) заявленной неисправности товара и, при подтверждении неисправности, проведении гарантийного ремонта (обслуживания).

3.2 Товар, который был сдан Покупателем в гарантийный отдел, находится на бесплатном хранении.

3.3 Гарантийный ремонт производится в срок не более 45 дней.

3.4 Покупатель обязан забрать товар не позднее 3 месяцев со дня окончания гарантийного ремонта в гарантийном отделе. В случае, если покупатель не забрал товар в указанный срок, Покупателю начисляется оплата за услуги хранения товара, в размере 0,5% от стоимости товара за каждый день хранения. При превышении стоимости хранения товара над стоимостью самого товара, такой товар зачитывается в оплату услуг по хранению и возврату Покупателю не подлежит.

3.5 Выдача товара из гарантийного ремонта производится в той же комплектности, в которой он был принят в ремонт.

3.6 Основанием для получения товара из ремонта является накладная возврата, (копия рекламационного листа), выданная Покупателю, при сдаче товара.

3.7 В случае обнаружения в товаре скрытых дефектов, имевших место по вине Покупателя (Пользователя) гарантийное обслуживание не производится.

4 ОСНОВАНИЯ ДЛЯ ОТКАЗА В ПРОВЕДЕНИИ ГАРАНТИЙНОГО ОБСЛУЖИВАНИЯ

Гарантийному обслуживанию не подлежит:

4.1 Товар с повреждениями, вызванными ненадлежащими условиями транспортировки и хранения, неправильным подключением, эксплуатацией в нештатном режиме либо в условиях, не предусмотренных производителем, вследствие действия сторонних обстоятельств (скачков напряжения электропитания, стихийных бедствий и т.д.), а также имеющий механические и тепловые повреждения.

4.2 Товар, на котором повреждены, переклеены или удалены заводские серийные номера.

4.3 Товар со следами воздействия и (или) попадания внутрь посторонних предметов, веществ, жидкостей, насекомых, а также имеющий посторонние надписи.

4.4 Товар со следами несанкционированного вмешательства и (или) ремонта (следы вскрытия, кустарная пайка, следы замены элементов и т.п.).

4.5 Бесплатные проверки, работы по обслуживанию/ремонту и замене деталей исключены из условий данной гарантии, если это связано с ненадлежащим использованием изделия. Это также применяется к дефектам расходных деталей, возникшим в связи с естественным износом.

4.6 Товар, получивший дефекты, возникшие в результате использования некачественных или выработавших свой ресурс принадлежностей (расходных материалов), имеющихся у Покупателя, либо приобретенных им у третьих лиц.

5 УСЛОВИЯ ОСУЩЕСТВЛЕНИЯ ПРОДАЖИ ТОВАРА ДИСТАНЦИОННЫМ СПОСОБОМ

5.1 Потребитель вправе отказаться от товара в любое время до его передачи, а после передачи товара – в течение семи дней. В случае, если информация о порядке и сроках возврата товара надлежащего качества не была предоставлена в письменной форме в момент доставки товара, потребитель вправе отказаться от товара в течение трех месяцев с момента передачи товара.

5.2 Возврат товара надлежащего качества возможен в случае, если сохранены его товарный вид, потребительские свойства, а также документ, подтверждающий факт и условия покупки указанного товара. Отсутствие у потребителя документа, подтверждающего факт и условия покупки товара, не лишает его возможности ссылаться на другие доказательства приобретения товара у данного продавца.

5.3 Потребитель не вправе отказаться от товара надлежащего качества, имеющего индивидуально-определенные свойства, если указанный товар может быть использован исключительно приобретающим его потребителем.

5.4 При отказе потребителя от товара продавец возвращает ему денежную сумму, уплаченную потребителем по договору, за исключением расходов продавца на доставку от потребителя возвращенного товара, не позднее чем через десять дней со дня предъявления потребителем соответствующего требования.

5.5 Возврат товара и гарантийное обслуживание товара, купленного дистанционным способом осуществляется по адресу:

Москва: ул. Расплетина д.2; Варшавское шоссе, д.5; 4-й Самотечный пер, д.9;

Санкт-Петербург: ул. Мебельная д.2, к 3; улица Коллонтай, дом 31 корпус 2

В рабочие дни, при предъявлении паспорта, кассового чека, гарантийного талона и/или гарантийных обязательств.

Для региональных клиентов гарантийное обслуживание осуществляется по месту нахождения продавца:

Уполномоченный исполнитель:
ООО «ПОП-МЬЮЗИК», Москва, 123007 ул. 5-я
Магистральная, д 6/3
тел: 8-800-250-55-00,
(495) 739 22 23,(24,25)

Веб-сайты:

<http://www.pop-music.ru/>

<http://www.focuspro.info/>

Отдел сервисного обслуживания:
e-mail: svmanager@pop-music.ru
тел: 8-964-705-43-66 с 10.00-17.00