

Краткое руководство по эксплуатации

(Наличие полного руководства по эксплуатации уточняйте на веб-сайте behringer.com/eurocom)



EUROCOM

CL3596/CL3596-WH/CL3564/CL3564-WH

Трехполосная акустическая система мощностью 300 Вт с входным сопротивлением 8 Ом, НЧ-динамиком 15 дюймов, СЧ-динамиком 6 дюймов и ВЧ-динамиком 1,35 дюйма

CL3296/CL3296-WH/CL3264/CL3264-WH

Трехполосная акустическая система мощностью 200 Вт с входным сопротивлением 8 Ом, НЧ-динамиком 12 дюймов, СЧ-динамиком 6 дюймов и ВЧ-динамиком 1,35 дюйма

CL2596/CL2596-WH/CL2564/CL2564-WH

Двухполосная акустическая система мощностью 200 Вт с входным сопротивлением 8 Ом, НЧ-динамиком 15 дюймов и ВЧ-динамиком 1,35 дюйма

CL2296/CL2296-WH/CL2264/CL2264-WH

Двухполосная акустическая система мощностью 200 Вт с входным сопротивлением 8 Ом, НЧ-динамиком 12 дюймов и ВЧ-динамиком 1,35 дюйма

Важные инструкции по безопасности



Клеммы, маркированные данным знаком, находятся под электрическим напряжением, которое представляет опасность поражения электрическим током. Используйте только высококачественные кабели с разъемами TS ¼ дюйма для динамиков. Все другие подключения и изменения конфигурации оборудования должны производиться только квалифицированными специалистами.



Данный знак, во всех местах, где он показан, предупреждает о наличии компонентов с опасным напряжением внутри корпуса устройства – это напряжение может представлять опасность поражения электрическим током.



Данный знак, во всех местах где он показан, предупреждает о необходимости использования сопроводительных документов с важными инструкциями по безопасности и обслуживанию. Пожалуйста, прочтите руководство по эксплуатации устройства.



Внимание
Для предотвращения риска поражения электрическим током, не снимайте верхнюю крышку устройства (или заднюю часть корпуса). Внутри устройства нет регулировок для пользователя. За сервисным обслуживанием обращайтесь только к квалифицированному персоналу.



Внимание
Для снижения риска возникновения пожара или удара электрическим током, проследите, чтобы на данное устройство не попадала вода или влага и поблизости не находились предметы с водой, например, вазы.



Внимание
Данные инструкции по обслуживанию предназначены только для квалифицированных сервисных специалистов. Для предотвращения риска поражения электрическим током не производите никаких работ по обслуживанию устройства, кроме тех, которые указаны в инструкциях по эксплуатации. Ремонт устройства должен производиться квалифицированными специалистами по обслуживанию.

1. Прочтите данные инструкции.
2. Сохраните данные инструкции.
3. Обратите внимание на все предупреждения.
4. Выполняйте все инструкции
5. Не пользуйтесь устройством, если поблизости есть вода.
6. Протирайте поверхности только сухой тканью.
7. Не закрывайте вентиляционные отверстия. Устанавливайте устройство в соответствии с инструкциями производителя.
8. Не устанавливайте устройство вблизи источников тепла, таких как батареи радиаторов, обогреватели, печи и другие приборы (в том числе усилители), которые выделяют тепло.
9. Не пренебрегайте мерами безопасности, предусмотренными в полярном штепселе или в вилке с заземлением. Полярный штепсель имеет два контакта, один из которых шире другого. Вилка с заземлением имеет три контакта, один из которых заземление. Широкий контакт штепселя или третий контакт вилки предусмотрены для Вашей безопасности. Если предусмотренный штепсель не подходит к Вашей розетке, обратитесь за консультацией к электрику, чтобы произвести замену старой розетки.

10. Не допускайте того, чтобы на кабель питания можно было наступить или защемить его, особенно в зоне вилок, удлинителей, и в местах, где кабель питания выходит из устройства.

11. Используйте только те принадлежности/оборудование, которые указываются производителем.



12. Устанавливайте аппарат только на тележку, подставку, опору, кронштейн или стол, который указывается производителем, или продается в комплекте с устройством. При использовании тележки, будьте осторожны когда передвигаете тележку/устройство чтобы не спотыкнуться и не получить травму.

13. Во время грозы или когда устройство долго не используется, отключите его от сети.

14. По всем вопросам обслуживания устройства обращайтесь к квалифицированным сервисным специалистам. Обслуживание необходимо, если устройство было повреждено каким-либо образом, например, поврежден кабель питания или вилка, на устройство была пролита жидкость или вовнутрь попали какие-либо предметы, на устройстве образовалась влага, аппарат нормально не работает, или падал.

15. Устройство следует подключать к розетке сети питания с заземлением.

16. В местах, где вилка сети питания или переходник используется в качестве отключающего устройства, доступ к такому устройству всегда должен быть свободным.



ЗАЯВЛЕНИЕ ОБ ОТКАЗЕ ОТ ОТВЕТСТВЕННОСТИ

ТЕХНИЧЕСКИЕ ХАРАКТЕРИСТИКИ И ВНЕШНИЙ ВИД УСТРОЙСТВА МОГУТ ИЗМЕНЯТЬСЯ БЕЗ ПРЕДУПРЕЖДЕНИЯ. ТОЧНОСТЬ ИНФОРМАЦИИ В НАСТОЯЩЕМ ДОКУМЕНТЕ НЕ ГАРАНТИРУЕТСЯ. ТОРГОВАЯ МАРКА "EUROCOM" ПРИНАДЛЕЖИТ КОМПАНИИ "MUSIC GROUP" (MUSIC-GROUP.COM). ВСЕ ТОРГОВЫЕ МАРКИ ЯВЛЯЮТСЯ СОБСТВЕННОСТЬЮ СООТВЕТСТВУЮЩИХ ВЛАДЕЛЬЦЕВ. КОМПАНИЯ "MUSIC GROUP" НЕ НЕСЕТ НИКАКОЙ ОТВЕТСТВЕННОСТИ ЗА ЛЮБЫЕ УБЫТКИ, ПРИЧИНЕННЫЕ ЛИЦАМ, КОТОРЫЕ ПОЛНОСТЬЮ ИЛИ ЧАСТИЧНО ПОЛАГАЮТСЯ НА ЛЮБЫЕ ОПИСАНИЯ, ФОТОГРАФИИ ИЛИ ЗАЯВЛЕНИЯ, УКАЗАННЫЕ В НАСТОЯЩЕМ ДОКУМЕНТЕ. ЦВЕТОВАЯ ОКРАСКА И ТЕХНИЧЕСКИЕ ХАРАКТЕРИСТИКИ ПРИОБРЕТАЕМОГО УСТРОЙСТВА МОГУТ ОТЛИЧАТЬСЯ ОТ УКАЗАННЫХ. ИЗДЕЛИЯ КОМПАНИИ "MUSIC GROUP" ПРОДАЮТСЯ ТОЛЬКО ЧЕРЕЗ УПОЛНОМОЧЕННЫХ ИСПОЛНИТЕЛЕЙ И РОЗНИЧНЫХ ПРОДАВЦОВ. ЭТИ УПОЛНОМОЧЕННЫЕ ИСПОЛНИТЕЛИ И ПРОДАВЦЫ НЕ ЯВЛЯЮТСЯ АГЕНТАМИ КОМПАНИИ "MUSIC GROUP" И НЕ ИМЕЮТ НИКАКИХ ПРАВ СВЯЗЫВАТЬ КОМПАНИЮ "MUSIC GROUP" КАКИМИ-ЛИБО ЯВНЫМИ ИЛИ КОСВЕННЫМИ ОБЯЗАТЕЛЬСТВАМИ ИЛИ ЗАЯВЛЕНИЯМИ. ПРАВА НА ДАННОЕ РУКОВОДСТВО ПО ЭКСПЛУАТАЦИИ ЗАЩИЩЕНЫ. НЕ РАЗРЕШАЕТСЯ КОПИРОВАТЬ, ВОСПРОИЗВОДИТЬ ИЛИ ПЕРЕДАВАТЬ КАКИЕ-ЛИБО ЧАСТИ ИНФОРМАЦИИ ИЗ ДАННОГО РУКОВОДСТВА В ЛЮБОЙ ФОРМЕ И ЛЮБЫМ СПОСОБОМ, ЭЛЕКТРОННЫМ ИЛИ МЕХАНИЧЕСКИМ, В ТОМ ЧИСЛЕ КСЕРОКОПИРОВАНИЕМ И ЗАПИСЬЮ ЛЮБЫМИ СПОСОБАМИ И ДЛЯ ЛЮБЫХ ЦЕЛЕЙ БЕЗ ПИСЬМЕННОГО СОГЛАСИЯ КОМПАНИИ "MUSIC GROUP IP LTD."

ВСЕ ПРАВА ЗАЩИЩЕНЫ.

©2011 MUSIC Group IP Ltd.

Trident Chambers, Wickhams Cay, P.O. Box 146, Road Town, Tortola, British Virgin Islands

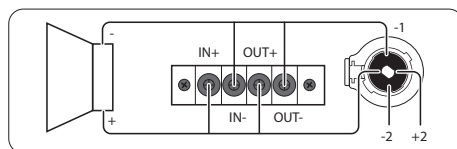
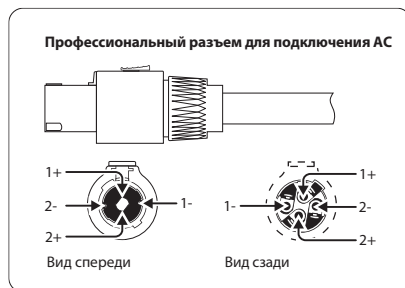
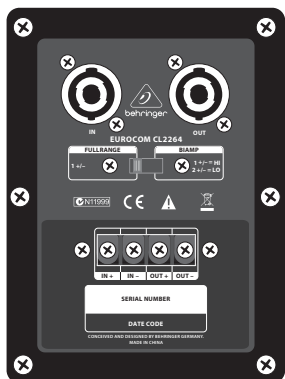
Подключение акустических систем EUROCOM серии CL3500/CL3200/CL2500/CL2200

Шаг 1: Подключение

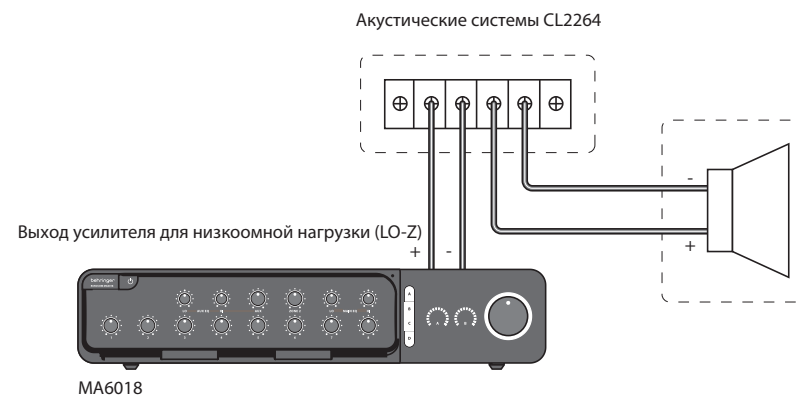
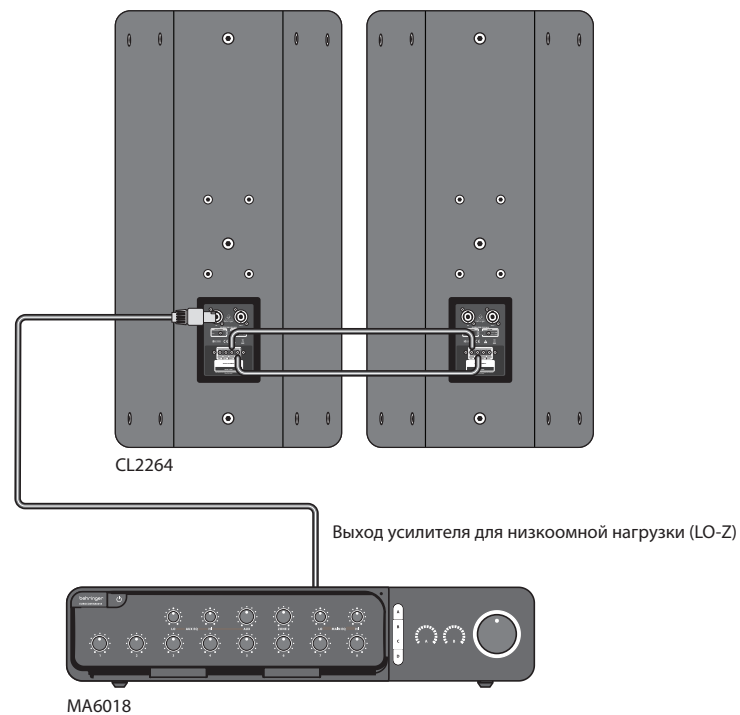
Разъемы

Модели с низким входным сопротивлением

Клеммы "IN+" и "IN-" подключены параллельно клеммам "OUT+" и "OUT-" и клеммам "1+" и "1-" профессионального разъема с поворотной защелкой. Модели акустических систем большого размера имеют два профессиональных разъема, подключенных параллельно.



Модели с низким входным сопротивлением

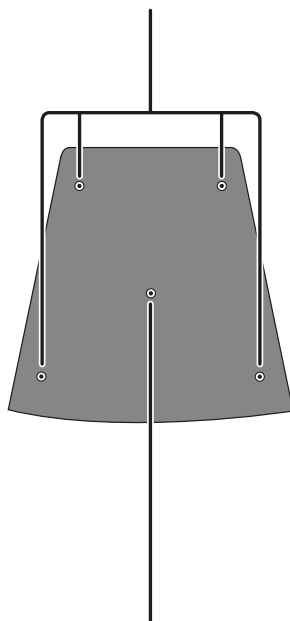


Крепление акустических систем EUROCOM серии CL3500/CL3200/CL2500/CL2200

Шаг 2: Монтажные точки

Модели широкополосных акустических систем

МОНТАЖНЫЕ ТОЧКИ для подвешивания акустической системы путем вкручивания кованых болтов с проушинами в эти резьбовые втулки.

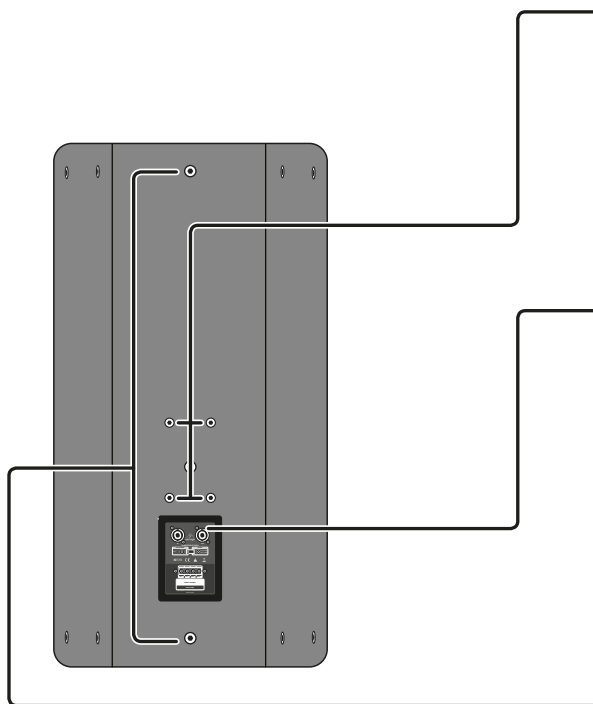


ВТУЛКИ ДЛЯ КРОНШТЕЙНА В ФОРМЕ СКОБЫ расположены по центру на верхней и нижней стороне корпуса для крепления специального кронштейна (входит в комплект широкополосных акустических систем серии CL100 и CL200).

ПРОФЕССИОНАЛЬНЫЙ МОНТАЖНЫЙ КРОНШТЕЙН может быть установлен на четыре резьбовых втулки, расположенные для совместимости со стандартными кронштейнами OmniMount™.

ПАНЕЛЬ ВХОДОВ в акустических системах с низким входным сопротивлением имеет профессиональный разъем с поворотной фиксацией для подключения АС и 4-контактную клеммную колодку, которая подключена параллельно разъему.

ЗАДНИЕ РЕЗЬБОВЫЕ ВТУЛКИ, в которые вкручиваются кованые болты с проушинами, могут использоваться для подвешивания корпуса АС в различных положениях.



Инструкции по монтажу акустических систем EUROCOM серии CL3500/CL3200/CL2500/CL2200

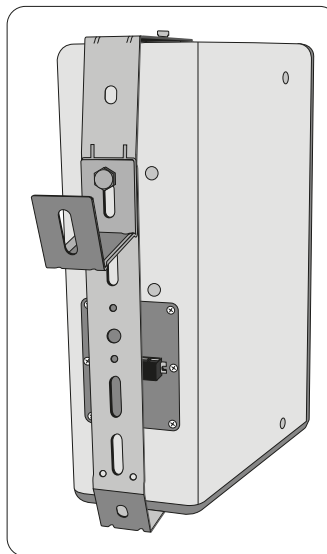
Шаг 3: Инструкции по монтажу



ВНИМАНИЕ!

Во всех случаях подвесной установки акустических систем предусмотрите дополнительный сейсмический ограничитель для соответствия требованиям всех применяемых местных стандартов.

Монтажный кронштейн в форме скобы



В комплекте с широкополосными акустическими системами EUROCOM серии CL100 и CL200 поставляется кронштейн-скоба для удобного крепления к любой плоской поверхности, столбу или штанге.

Для крепления акустической системы с помощью кронштейна-скобы выполните следующее:

- 1** Определите предпочтительную ориентацию установки акустической системы (горизонтальная или вертикальная).
- 2** Закрепите кронштейн-скобу на монтажной поверхности, используя надежные детали крепежа (в комплект не входят).
- 3** Убедитесь, что кронштейн-скоба надежно закреплен на поверхности. Пожалуйста, соблюдайте требования всех применяемых стандартов по технике безопасности.



Вставьте акустическую систему в скобу монтажного кронштейна.



Выверните отверстия на скобе с резьбовыми втулками на акустической системе.

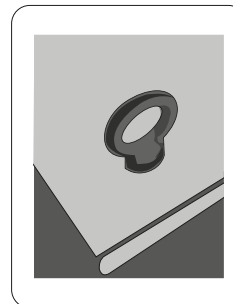


Вставьте прилагаемые в комплекте болты в отверстия кронштейна и прикрутите их к резьбовым втулкам акустической системы.



Затяните болты так, чтобы акустическая система была надежно зафиксирована внутри кронштейна-скобы.

Резьбовые втулки



Для удобства подвесного крепления, в корпусах акустических систем предусмотрены надежные внутренние кронштейны с резьбовыми втулками.

Для крепления акустической системы с помощью резьбовых втулок, выполните следующее:

- 1** Определите правильный порядок установки, включая ориентацию и элементы подвесного крепления акустической системы.
- 2** Определите подходящие точки подвесного крепления на конструкции помещения.



Приобретите подходящие болты с проушинами из кованой стали, которые предназначены для стационарного крепления устройств.



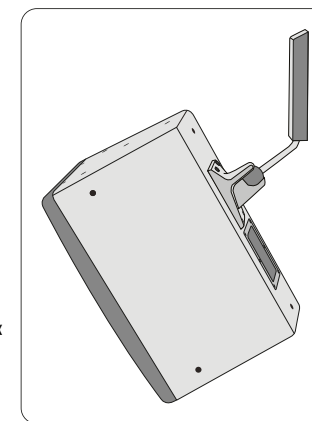
Каждая акустическая система должна быть подвешена минимум на трех монтажных точках.



ВНИМАНИЕ!

Обычные болты не подходят для целей подвесного крепления акустических систем и могут представлять опасность получения травм или смертельного исхода. Используйте только кованные болты, которые предназначены для стационарного подвесного крепления оборудования.

Кронштейны OmniMount™.



Все акустические системы серии CL (за исключением сабвуферов) оборудованы резьбовыми втулками под кронштейны OmniMount™.



ВНИМАНИЕ!

Во всех случаях подвесной установки акустических систем предусмотрите дополнительный сейсмический ограничитель для соответствия требованиям всех применяемых местных стандартов.

Технические характеристики

Модели серии CL3000	CL3596		CL3564		CL3296		CL3264	
Частотный диапазон (-10дБ)	48Гц – 20кГц				50Гц – 20кГц			
Амплитудно-частотная характеристика (+/-3дБ)	60Гц – 18кГц							
Номинальная звуковая дисперсия	90° по горизонтали и 60° по вертикали		60° по горизонтали и 40° по вертикали		90° по горизонтали и 60° по вертикали		60° по горизонтали и 40° по вертикали	
Коэффициент направленности (Q)	8,7		13,5		8,7		13,5	
Индекс направленности (DI)	9,4дБ		11дБ		9,4дБ		11дБ	
Чувствительность (1Вт на 1м, пассивная, в диапазоне 125Гц – 10кГц)	97дБ				96дБ			
Режим работы разделительного фильтра	Отключаемый							
Разделительная частота	600Гц, 3,8кГц							
Звуковая мощность (долговременная, по стандарту IEC для пассивных систем)	300Вт RMS при 49В				200Вт RMS при 40В			
Макс. постоянное звуковое давление (пассивное)	122дБ				119дБ			
Макс. пиковое звуковое давление (пассивное)	128дБ				125дБ			
Защита от перегрузки	Ограничение уровня сигнала во всем частотном диапазоне для защиты динамиков и разделительных фильтров							
Номинальное сопротивление	8 Ом							
Низкочастотный динамик	Размер 15 дюймов, мощность 300Вт				Размер 12 дюймов, мощность 200Вт			
Среднечастотный динамик	Размер 6 дюймов, мощность 75Вт							
Высокочастотный динамик	Размер 1,35 дюйма, мощность 30Вт							
Корпус	Трапецидальный с углом боковых стенок 15°, слоистый материал (береза)							
Декоративная решетка	Стальная							
Волновод рупора	Поворотный, с направленностью ВЧ/СЧ-звука 90° по горизонтали и 60° по вертикали		Поворотный, с направленностью ВЧ/СЧ-звука 60° по горизонтали и 40° по вертикали		Поворотный, с направленностью ВЧ/СЧ-звука 90° по горизонтали и 60° по вертикали		Поворотный, с направленностью ВЧ/СЧ-звука 60° по горизонтали и 40° по вертикали	
Монтажные точки	23 резьбовые втулки с резьбой M10; 4 резьбовые втулки с резьбой M8 под кронштейны Omnimount 60.							
Подключение сигнальных проводов	Два разъема NL4 и 4-х контактная клеммная колодка							
Размеры (Высота x Ширина x Глубина)	прибл. 35,0 x 18,5 x 16,5 дюймов (890 x 470 x 418 мм)				прибл. 31,9 x 18,5 x 16,5 дюймов (811 x 470 x 418 мм)			
Масса	прибл. 75,7 фунтов (34,4 кг)		прибл. 77,4 фунтов (35,2 кг)		прибл. 67,8 фунтов (30,8 кг)		прибл. 68,9 фунтов (31,3 кг)	
Прилагаемые аксессуары	—							
Оptionальные аксессуары	Скоба и кронштейн, комплект для подвешивания							

Модели серии CL2000	CL2596		CL2564		CL2296		CL2264	
Частотный диапазон (-10дБ)	48Гц – 20кГц				50Гц – 20кГц			
Амплитудно-частотная характеристика (+/-3дБ)	60Гц – 18кГц							
Номинальная звуковая дисперсия	90° по горизонтали и 60° по вертикали		60° по горизонтали и 40° по вертикали		90° по горизонтали и 60° по вертикали		60° по горизонтали и 40° по вертикали	
Коэффициент направленности (Q)	8,7		13,5		8,7		13,5	
Индекс направленности (DI)	9,4дБ		11дБ		9,4дБ		11дБ	
Чувствительность (1Вт на 1м, пассивная, в диапазоне 125Гц – 10кГц)	96дБ				96дБ			
Режим работы разделительного фильтра	Отключаемый							
Разделительная частота	2кГц							
Звуковая мощность (долговременная, по стандарту IEC для пассивных систем)	200Вт RMS при 40В							
Макс. постоянное звуковое давление (пассивное)	119дБ							
Макс. пиковое звуковое давление (пассивное)	125дБ							
Защита от перегрузки	Ограничение уровня сигнала во всем частотном диапазоне для защиты динамиков и разделительных фильтров							
Номинальное сопротивление	8 Ом							
Низкочастотный динамик	Размер 15 дюймов, мощность 250Вт				Размер 12 дюймов, мощность 250Вт			
Высокочастотный динамик	Размер 1,35 дюйма, мощность 30Вт							
Корпус	Трапецидальный с углом боковых стенок 15°, слоистый материал (береза)							
Декоративная решетка	Стальная							
Волновод рупора	Поворотный, с направленностью ВЧ/СЧ-звука 90° по горизонтали и 60° по вертикали		Поворотный, с направленностью ВЧ/СЧ-звука 60° по горизонтали и 40° по вертикали		Поворотный, с направленностью ВЧ/СЧ-звука 90° по горизонтали и 60° по вертикали		Поворотный, с направленностью ВЧ/СЧ-звука 60° по горизонтали и 40° по вертикали	
Монтажные точки	23 резьбовые втулки с резьбой M10; 4 резьбовые втулки с резьбой M8 под кронштейны Omnimount 60.							
Подключение сигнальных проводов	Два разъема NL4 и 4-х контактная клеммная колодка							
Размеры (Высота x Ширина x Глубина)	прибл. 32,4 x 18,5 x 16,5 дюймов (823 x 470 x 418 мм)				прибл. 29,5 x 15,4 x 16,9 дюймов (749 x 390 x 429 мм)			
Масса	прибл. 67,1 фунта (30,5 кг)				прибл. 55,2 фунта (25,1 кг)		прибл. 57,6 фунта (26,2 кг)	
Прилагаемые аксессуары	—							
Оptionальные аксессуары	Скоба и кронштейн, комплект для подвешивания							

Важная информация**1. Зарегистрируйтесь на веб-сайте.**

Пожалуйста, зарегистрируйте ваше новое изделие от компании "Music Group" на сайте behringer.com сразу после покупки. Регистрация вашей покупки с помощью простой регистрационной формы на сайте поможет нам быстрее и эффективнее обрабатывать гарантийные ремонты. Так же, прочтите раздел "Гарантийные обязательства".

2. При возникновении неисправности.

Если вблизи места вашего проживания нет офиса уполномоченного розничного продавца, Вы можете связаться с уполномоченным исполнителем от компании "Music Group" для страны вашего проживания. Для этого, войдите в раздел поддержки "Support" на сайте behringer.com. Если вашей страны нет в списке, пожалуйста проверьте, можно ли решить вашу проблему, выбрав опцию "Online Support", которая так же находится в разделе поддержки "Support" на сайте behringer.com. Так же вы можете направить гарантийную претензию в режиме "on-line" через сайт behringer.com, ПЕРЕД возвратом изделия поставщику.

3. Подключение питания.

Перед подключением устройства к розетке сети питания, убедитесь, что напряжение сети питания подходит для подключаемого устройства. Любые перегоревшие предохранители должны быть заменены новыми с таким же типом и номиналом, без исключений.

Гарантийные обязательства**1 ОБЩИЕ ПОЛОЖЕНИЯ**

1.1 Настоящий документ представляет гарантию продавца на проданный товар и подразумевает под собой его бесплатный ремонт либо замену на аналогичный товар, в случае невозможности ремонта в течении гарантийного срока.

1.2 Рекламация товара производится в соответствии с Законом о защите прав потребителей, на основании Акта АСЦ о неремонтопригодности товара.

1.3 Продавец не предоставляет гарантии на совместимость приобретаемого товара(ПО) и товара(ПО), имеющегося у Покупателя, либо приобретенного им у третьих лиц.

2 УСЛОВИЯ ПРИНЯТИЯ ТОВАРА НА ГАРАНТИЙНОЕ ОБСЛУЖИВАНИЕ

2.1 Товар принимается на гарантийное обслуживание в той же комплектности, в которой он был приобретен.

2.2 Вместе с товаром передается документ об оплате и настоящий документ.

2.3 Для региональных клиентов гарантийное обслуживание осуществляется по месту нахождения продавца, рекламационный товар отправляется за счет продавца, после ремонта товар будет бесплатно возвращен в адрес покупателя.

2.4 Товар на гарантийное обслуживание принимается на основании заполненного рекламационного листа. Рекламационный лист заполняется и подписывается Покупателем в месте приема товара. На товар принятый в гарантийный ремонт, Покупателю выдается накладная возврата, (копия рекламационного листа).

3 ПОРЯДОК ОСУЩЕСТВЛЕНИЯ ГАРАНТИЙНОГО ОБСЛУЖИВАНИЯ

3.1 Гарантийное обслуживание осуществляется путем тестирования (проверки) заявленной неисправности товара и, при подтверждении неисправности, проведении гарантийного ремонта (обслуживания).

3.2 Товар, который был сдан Покупателем в гарантийный отдел, находится на бесплатном хранении.

3.3 Гарантийный ремонт производится в срок не более 45 дней.

3.4 Покупатель обязан забрать товар не позднее 3 месяцев со дня окончания гарантийного ремонта в гарантийном отделе. В случае, если покупатель не забрал товар в указанный срок, Покупателю начисляется оплата за услуги хранения товара, в размере 0,5% от стоимости товара за каждый день хранения. При превышении стоимости хранения товара над стоимостью самого товара, такой товар зачитывается в оплату услуг по хранению и возврату Покупателю не подлежит.

3.5 Выдача товара из гарантийного ремонта производится в той же комплектности, в которой он был принят в ремонт.

3.6 Основанием для получения товара из ремонта является накладная возврата, (копия рекламационного листа), выданная Покупателю, при сдаче товара.

3.7 В случае обнаружения в товаре скрытых дефектов, имевших место по вине Покупателя (Пользователя) гарантийное обслуживание не производится.

4 ОСНОВАНИЯ ДЛЯ ОТКАЗА В ПРОВЕДЕНИИ ГАРАНТИЙНОГО ОБСЛУЖИВАНИЯ

Гарантийному обслуживанию не подлежит:

4.1 Товар с повреждениями, вызванными ненадлежащими условиями транспортировки и хранения, неправильным подключением, эксплуатацией в нештатном режиме либо в условиях, не предусмотренных производителем, вследствие действия сторонних обстоятельств (скачков напряжения электропитания, стихийных бедствий и т.д.), а также имеющий механические и тепловые повреждения.

4.2 Товар, на котором повреждены, переклеены или удалены заводские серийные номера.

4.3 Товар со следами воздействия и (или) попадания внутрь посторонних предметов, веществ, жидкостей, насекомых, а также имеющий посторонние надписи.

4.4 Товар со следами несанкционированного вмешательства и (или) ремонта (следы вскрытия, кустарная пайка, следы замены элементов и т.п.).

4.5 Бесплатные проверки, работы по обслуживанию/ремонту и замене деталей исключены из условий данной гарантии, если это связано с ненадлежащим использованием изделия. Это также применяется к дефектам расходных деталей, возникшим в связи с естественным износом.

4.6 Товар, получивший дефекты, возникшие в результате использования некачественных или выработавших свой ресурс принадлежностей (расходных материалов), имеющихся у Покупателя, либо приобретенных им у третьих лиц.

5 УСЛОВИЯ ОСУЩЕСТВЛЕНИЯ ПРОДАЖИ ТОВАРА ДИСТАНЦИОННЫМ СПОСОБОМ

5.1 Потребитель вправе отказаться от товара в любое время до его передачи, а после передачи товара – в течение семи дней. В случае, если информация о порядке и сроках возврата товара надлежащего качества не была предоставлена в письменной форме в момент доставки товара, потребитель вправе отказаться от товара в течение трех месяцев с момента передачи товара.

5.2 Возврат товара надлежащего качества возможен в случае, если сохранены его товарный вид, потребительские свойства, а также документ, подтверждающий факт и условия покупки указанного товара. Отсутствие у потребителя документа, подтверждающего факт и условия покупки товара, не лишает его возможности ссылаться на другие доказательства приобретения товара у данного продавца.

5.3 Потребитель не вправе отказаться от товара надлежащего качества, имеющего индивидуально-определенные свойства, если указанный товар может быть использован исключительно приобретающим его потребителем.

5.4 При отказе потребителя от товара продавец возвращает ему денежную сумму, уплаченную потребителем по договору, за исключением расходов продавца на доставку от потребителя возвращенного товара, не позднее чем через десять дней со дня предъявления потребителем соответствующего требования.

5.5 Возврат товара и гарантийное обслуживание товара, купленного дистанционным способом осуществляется по адресу:

Москва: ул. Расплетина д.2; Варшавское шоссе, д.5; 4-й Самотечный пер, д.9;

Санкт-Петербург: ул. Мебельная д.2, к 3; улица Коллонтай, дом 31 корпус 2

В рабочие дни, при предъявлении паспорта, кассового чека, гарантийного талона и/или гарантийных обязательств.

Для региональных клиентов гарантийное обслуживание осуществляется по месту нахождения продавца:

Уполномоченный исполнитель:
ООО «ПОП-МЬЮЗИК», Москва, 123007 ул. 5-я
Магистральная, д 6/3
тел: 8-800-250-55-00,
(495) 739 22 23,(24,25)

Веб-сайты:

<http://www.pop-music.ru/>

<http://www.focuspro.info/>

Отдел сервисного обслуживания:
e-mail: svmanager@pop-music.ru
тел: 8-964-705-43-66 с 10.00-17.00