

# CELVIANO

# AP-250

R

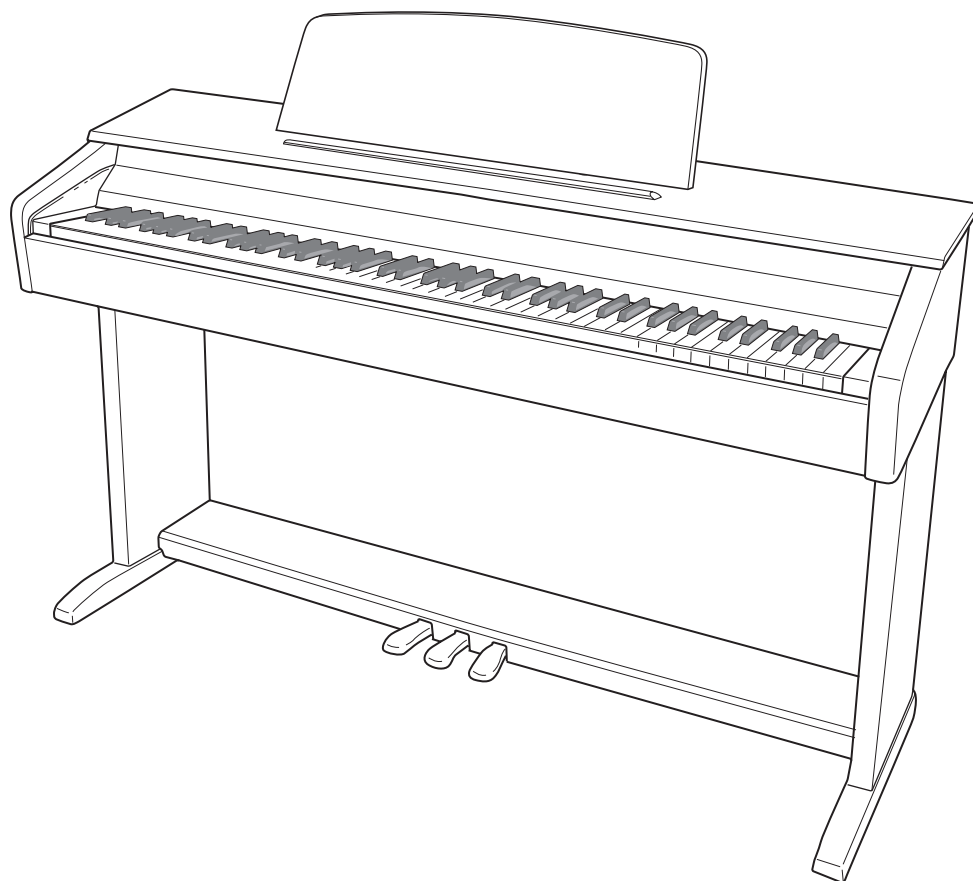


## ИНСТРУКЦИЯ ПО ЭКСПЛУАТАЦИИ

Сохраните всю информацию, чтобы обращаться к ней в будущем.

### **Правила безопасности**

Перед тем как приступить к эксплуатации пианино, прочитайте брошюру «Правила безопасности».



## **Внимание!**

Прежде чем приступить к эксплуатации данного изделия, ознакомьтесь со следующей важной информацией.

- Прежде чем приступить к эксплуатации адаптера переменного тока AD-A12150LW для подачи питания на инструмент, проверить адаптер на предмет повреждений. Сетевой шнур тщательно проверить на предмет разрывов, порезов, оголения провода, других серьезных повреждений. Если адаптер серьезно поврежден, не давать его детям.
- Изделие не предназначено для детей в возрасте до 3 лет.
- Применять только адаптер CASIO AD-A12150LW.
- Адаптер переменного тока — не игрушка!
- Перед протиранием изделия отсоединять от него адаптер переменного тока.



Этот символ относится только к странам ЕС.

Декларация о соответствии согласно Директиве ЕС



Manufacturer:  
CASIO COMPUTER CO.,LTD.  
6-2, Hon-machi 1-chome, Shibuya-ku, Tokyo 151-8543, Japan  
Responsible within the European Union:  
CASIO EUROPE GmbH  
Casio-Platz 1, 22848 Norderstedt, Germany

# Содержание

## **Сборка стойки..... R-29**

Распаковка.....	R-29
Как собрать стойку.....	R-29

Как подсоединить шнур педали .....	R-31
Как установить пюпитр .....	R-31

## **Общие указания ..... R-2**

Кнопка «FUNCTION» .....	R-3
Сохранение настройки и применение блокировки органов управления .....	R-3

## **Сетевая розетка..... R-4**

Использование адаптера переменного тока.....	R-4
Включение и выключение инструмента.....	R-5

## **Подключения ..... R-6**

Подключение наушников.....	R-6
Подключение аудиоаппаратуры, усилителя .....	R-6
Принадлежности из комплекта изделия и продаваемые отдельно.....	R-7

## **Игра с применением разных тембров..... R-8**

Выбор и воспроизведение тембра.....	R-8
Наложение двух тембров .....	R-10
Применение эффектов .....	R-11
Использование педалей цифрового пианино .....	R-11
Работа с метрономом.....	R-12
Игра дуэтом.....	R-13

## **Воспроизведение встроенных композиций..... R-14**

Воспроизведение всех встроенных композиций.....	R-14
Воспроизведение определенной композиции из фонотеки.....	R-15
Занятия с помощью композиции из фонотеки .....	R-15

## **Запись и воспроизведение ..... R-16**

Дорожки.....	R-16
Как записать определенную дорожку композиции.....	R-17
Как выполнить запись на одну дорожку композиции, слушая другую дорожку .....	R-18
Воспроизведение материала из памяти цифрового пианино .....	R-18
Удаление записанного материала.....	R-19

## **Задание показателей настройки с помощью клавиатуры ..... R-20**

Как задавать показатели настройки с помощью клавиатуры .....	R-20
Клавиши клавиатуры, используемые для задания показателей настройки.....	R-21
Перечень параметров.....	R-22
Выбор тембра.....	R-22
Реверберация .....	R-22
Хорус.....	R-22
Яркость.....	R-22
Баланс сдвоенного тембра.....	R-22
Темп (TEMPO) .....	R-22
Выбор композиции (SONG SELECT).....	R-22
Громкость композиции .....	R-22
Задаваемый метрономом размер (METRONOME BEAT) .....	R-22
Громкость метронома.....	R-22
Тональность (транспонирование) .....	R-23
Настройка клавиатуры .....	R-23
Октавный сдвиг .....	R-23
Температура .....	R-23
Выбор температуры.....	R-23
Основной звук температуры .....	R-23
Динамическая чувствительность клавиатуры (TOUCH RESPONSE).....	R-23
Режим «USB-устройство».....	R-24
Канал передачи данных.....	R-24
Встроенный источник звука .....	R-24
Рабочий сигнал .....	R-24
Сохранение показателей настройки .....	R-24
Блокировка органов управления .....	R-24

## **Подключение к компьютеру..... R-25**

Минимальные требования к компьютерной системе .....	R-25
Подключение цифрового пианино к компьютеру.....	R-25
Работа с MIDI.....	R-26
Перенос композиций с помощью компьютера .....	R-26

## **Справочная информация ..... R-32**

Поиск и устранение неисправностей.....	R-32
Технические характеристики изделия .....	R-33
Правила безопасности .....	R-34

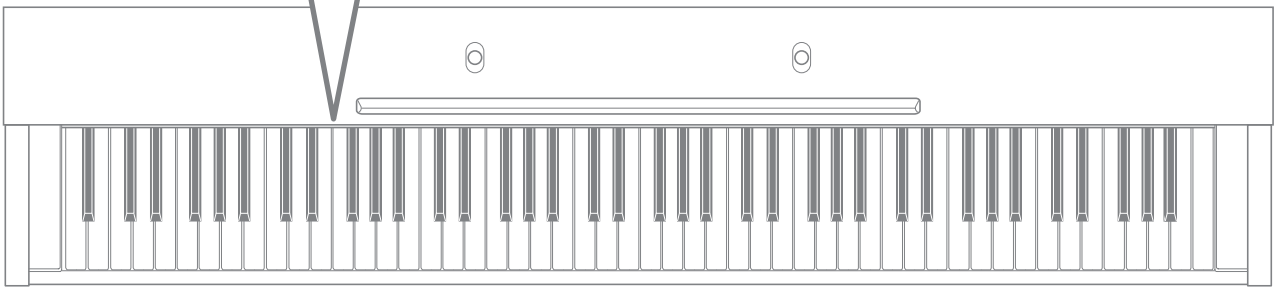
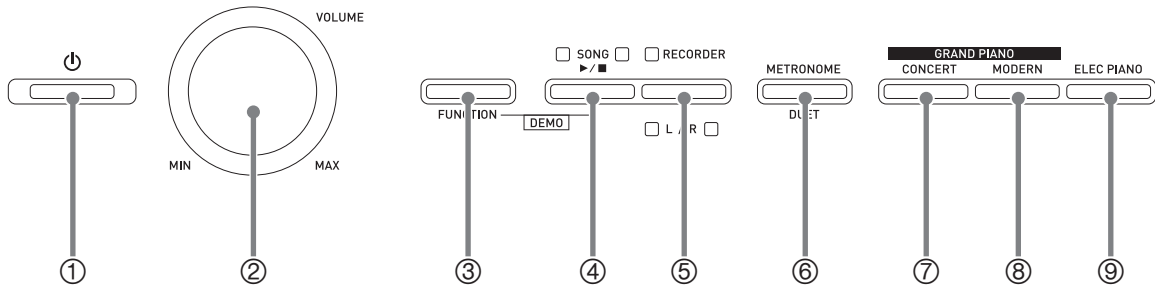
## **Приложение ..... A-1**

Перечень тембров.....	A-1
Список композиций.....	A-1

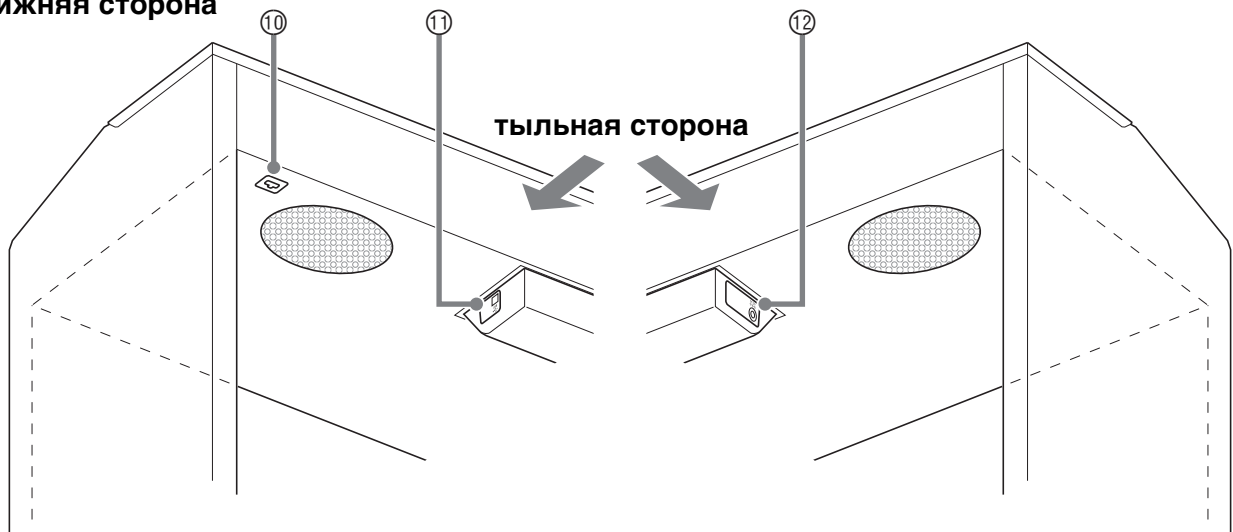
## **MIDI Implementation Chart**

Упомянутые в данной инструкции названия компаний и наименования изделий могут являться зарегистрированными торговыми марками других компаний.

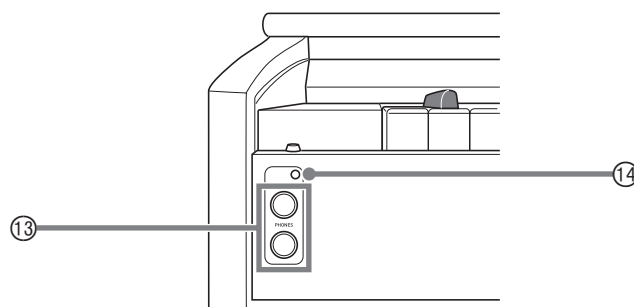
# Общие указания



## Нижняя сторона



## Лицевая сторона



### ПРИМЕЧАНИЕ

- Нижеприведенные названия в тексте настоящей инструкции всегда обозначаются жирным шрифтом.
- |  |  |
|--|--|
| ① кнопка питания <b>⏻ (POWER)</b>                                | ⑧ кнопка «Рояль (современный)» (« <b>GRAND PIANO (MODERN)</b> ») |
| ② регулятор громкости (« <b>VOLUME</b> »)                        | ⑨ кнопка «Электропианино» (« <b>ELEC PIANO</b> »)                |
| ③ кнопка «Функция» (« <b>FUNCTION</b> »)                         | ⑩ разъем для подключения педали                                  |
| ④ кнопка «Композиция; демо» (« <b>SONG ▶/■, DEMO</b> »)          | ⑪ порт « <b>USB</b> »  |
| ⑤ кнопка «Устройство записи (Л — П)» (« <b>RECORDER (L/R)</b> ») | ⑫ гнездо «12 В пост. тока» (« <b>DC 12V</b> »)                   |
| ⑥ кнопка «Метроном; дуэт» (« <b>METRONOME, DUET</b> »)           | ⑬ гнезда «Наушники» (« <b>PHONES</b> »)                          |
| ⑦ кнопка «Рояль (концертный)» (« <b>GRAND PIANO (CONCERT)</b> ») | ⑭ лампа питания  |

## Кнопка «FUNCTION»

Кнопка «**FUNCTION**» предназначена для задания различных показателей настройки цифрового пианино. Ниже приведены основные сведения о кнопке «**FUNCTION**».

- Для изменения показателя настройки требуется нажать на кнопку «**FUNCTION**» и, не отпуская ее, нажать на клавишу клавиатуры, которой присвоен нужный показатель настройки. При каждом нажатии на клавишу клавиатуры для задания показателя настройки звучит сигнал, подтверждающий срабатывание.

*Пример:* «Как выбрать тембр» на стр. R-8.



### ПРИМЕЧАНИЕ

- Подробную информацию о действиях и показателях настройки см. в главе «Задание показателей настройки с помощью клавиатуры» на стр. R-20.
- В нижеприведенной таблице показано, как нажатие на кнопку «**FUNCTION**» влияет на работу определенных кнопок.

Нажатие на кнопку	Во время нажатия на кнопку « <b>FUNCTION</b> » вызывает
<b>SONG ▶/■</b>	включение и остановку воспроизведения демонстрационной мелодии
<b>RECORDER</b>	выбор партии левой или правой руки
<b>METRONOME</b>	включение или выключение функции «Дуэт»

## Сохранение настройки и применение блокировки органов управления

Цифровое пианино позволяет сохранять его настройку и блокировать кнопки для защиты от ошибочных действий. Подробности см. в разделе «Перечень параметров» на стр. R-22 — R-24.

# Сетевая розетка

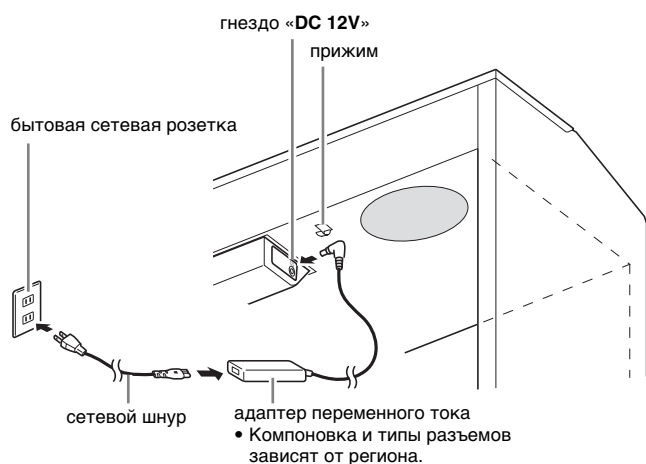
Данное цифровое пианино работает от обычной бытовой электросети. На время неиспользования цифрового пианино обязательно его выключайте.

## Пользование адаптером переменного тока

Подключайте изделие к сети только через адаптер переменного тока (стандарт JEITA, с унифицированной поляризованной вилкой) из комплекта цифрового пианино. Подключение через адаптер переменного тока другого типа может вызвать повреждение цифрового пианино.

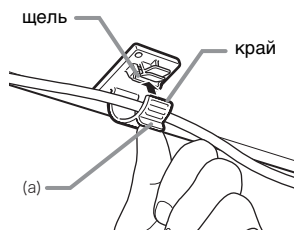
### Предписанный адаптер переменного тока — AD-A12150LW

- Адаптер переменного тока подключается через сетевой шнур из комплекта изделия, как показано на иллюстрации ниже.
- Шнур адаптера переменного тока должен фиксироваться прижимом, который вы прикрепили рядом с разъемом питания (стр. R-31).



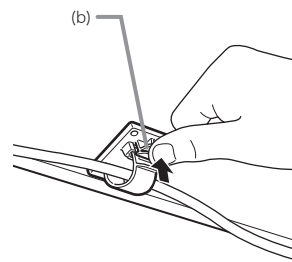
### ■ Как замкнуть прижим

Как показано на иллюстрации, нажав на прижим в области (а), вставить его край в щель и защелкнуть.



### ■ Как разомкнуть прижим

Как показано на иллюстрации, нажать на прижим в области (b) в направлении, указанном стрелкой.



**Во избежание повреждения сетевого шнура соблюдать следующие важные меры предосторожности.**

#### Во время работы

- Не тянуть за шнур с чрезмерной силой.
- Не тянуть за шнур несколько раз подряд.
- Не допускать закручивания шнура у штепселя и у штекера.

#### При переноске

- Перед переноской цифрового пианино обязательно вынимать адаптер переменного тока из сетевой розетки.

#### При хранении

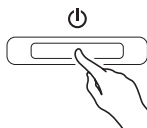
- Сетевой шнур сматывать и связывать, не наматывая на адаптер переменного тока.


#### ВНИМАНИЕ!


- Не подключать адаптер переменного тока (стандарт JEITA, с унифицированной поляризованной вилкой) из комплекта данного цифрового пианино ни к какому иному устройству. Это может привести к повреждению.
- Перед подключением и отключением адаптера переменного тока удостоверьтесь, что цифровое пианино выключено.
- После очень длительной работы адаптер переменного тока нагревается. Это нормальное явление, не свидетельствующее о неисправности.

## Включение и выключение инструмента


1. Цифровое пианино включается нажатием на кнопку  (**POWER**).



- Кнопка  (**POWER**) загорается.
- При включении цифрового пианино выполняется подготовка системы с целью ее инициализации. Во время инициализации системы происходит поочередное включение и выключение ламп кнопок тембров примерно в течение пяти секунд, что и указывает на инициализацию системы.

2. Для выключения цифрового пианино нажать на кнопку  (**POWER**) и не отпускать ее, пока ее лампа не погаснет.

### ПРИМЕЧАНИЕ



- Нажатие на кнопку  (**POWER**) для выключения цифрового пианино в действительности приводит к его переключению в состояние ожидания. В состоянии ожидания по цепи цифрового пианино продолжает протекать незначительный ток. Если вы планируете долго не включать цифровое пианино, а также во время грозы обязательно отсоединяйте адаптер от сетевой розетки.

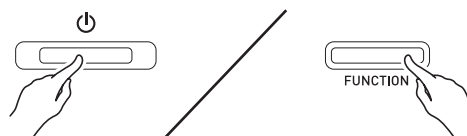
## Автовыключение

Во избежание пустой траты электроэнергии данное цифровое пианино рассчитано на автоматическое выключение, когда с момента выполнения последнего действия пройдет установленное время. Автовыключение срабатывает примерно примерно через 4 часа.

- Можно также на время приостановить действие функции автовыключения в порядке, описанном ниже.

### ■ Как отключить функцию автовыключения

1. Если цифровое пианино включено, нажатием на кнопку  (**POWER**) выключить его.
2. Нажать на кнопку «**FUNCTION**» и, не отпуская ее, включить цифровое пианино нажатием на кнопку .



- Функция автовыключения отключается.

### ПРИМЕЧАНИЕ

- При выключении цифрового пианино после выполнения вышеописанных действий функция автовыключения включается вновь.

# Подключения

## ВНИМАНИЕ!

- Перед подключением к цифровому пианино регулятором «**VOLUME**» убавьте громкость. После подключения можно выставить громкость на нужный уровень.

## Подключение наушников

### Лицевая сторона



Наушники из числа имеющихся в продаже подключаются к гнезду «**PHONES**». После подключения наушников к какому-либо из гнезд «**PHONES**» звук на динамики не подается, что позволяет заниматься на инструменте даже ночью, никому не мешая. Для предохранения слуха не выставляйте громкость при пользовании наушниками на очень высокий уровень.

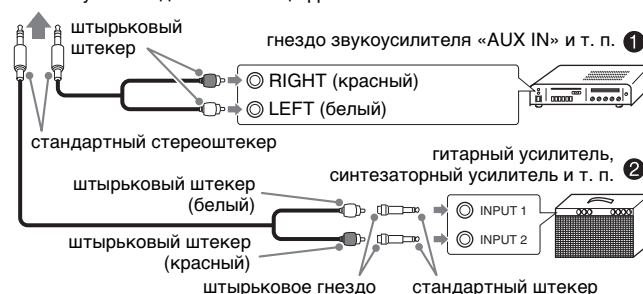
## ПРИМЕЧАНИЕ

- Наушники должны вставляться в гнезда «**PHONES**» до упора. В противном случае не исключено, что звук будет поступать только из одного наушника.
- Если штекер наушников не соответствует гнездам «**PHONES**», подключайте наушники через соответствующий переходник из числа имеющихся в продаже.
- Если наушники требуют подключения через переходник, при их отсоединении не оставляйте его в гнезде. В противном случае звука из динамиков при игре на инструменте не будет.

## Подключение аудиоаппаратуры, усилителя

Для повышения громкости и качества звука к цифровому пианино можно подключить аудиоаппаратуру или усилитель, чтобы при игре выводить звук через динамики внешнего устройства.

к любому из гнезд «**PHONES**» цифрового пианино



## Подключение аудиоаппаратуры (рис. ❶)

Аудиоаппаратура подключается с помощью имеющихся в продаже соединительных шнуров (с одним стандартным и двумя шттырьковыми штекерами), как показано на рис. ❶.

Удостоверьтесь, что в гнездо цифрового пианино вставляется стандартный стереоштекер. В случае монофонического стандартного штекера звук будет поступать только по одному из двух стереоканалов. Обычно коммутатор входов аудиоаппарата выставляется на выход, к которому подключено цифровое пианино (например, «**AUX IN**»). Громкость регулируется с помощью регулятора «**VOLUME**» цифрового пианино.

## Подключение усилителя (рис. ❷)

Инструмент подключается с помощью соединительного шнура\* к усилителю одного из типов, показанных на рис. ❷.

Громкость регулируется регулятором «**VOLUME**» цифрового пианино.

\* В цифровое пианино вставляется стандартный стереоштекер.

Усилитель обеспечивает поступление сигналов с левого и правого каналов. В случае неподключения какого-либо из штекеров сигнал будет поступать только по одному из двух стереоканалов.



## Принадлежности из комплекта изделия и продаваемые отдельно

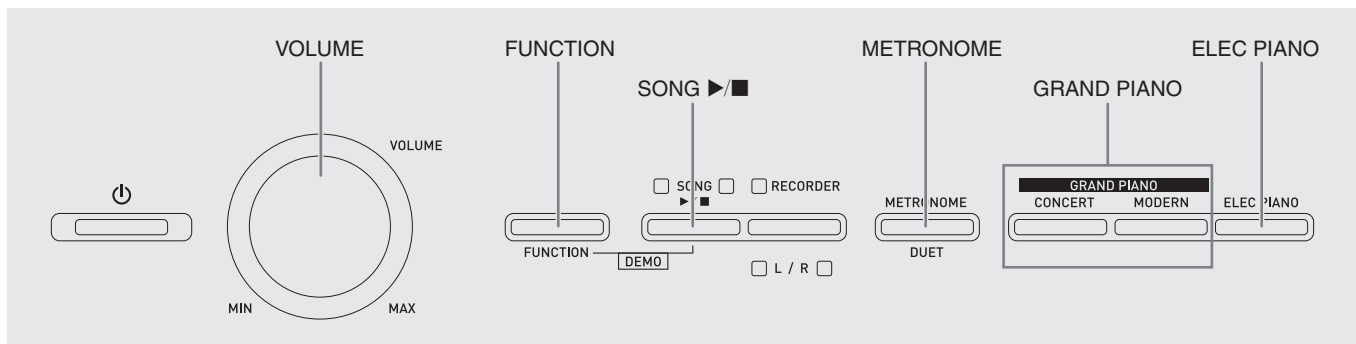
Пользуйтесь только принадлежностями, предписанными для использования с данным цифровым пианино.

Использование принадлежностей, не разрешенных к применению, создает риск возгорания, поражения электрическим током, травмы.

### ПРИМЕЧАНИЕ

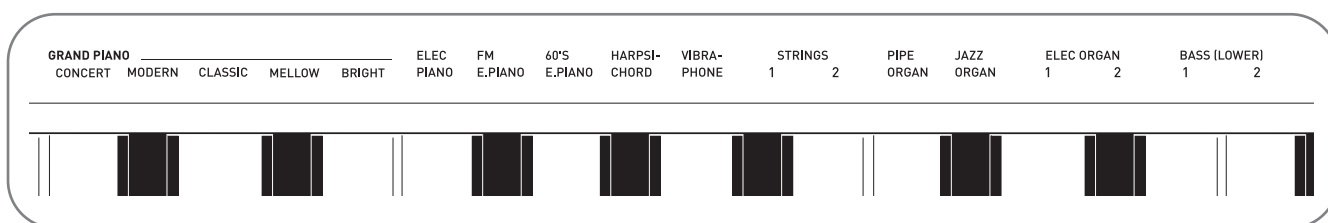
- Информацию о принадлежностях к изделию, которые продаются отдельно, можно получить из каталога продукции «CASIO», имеющегося в магазине, и на сайте «CASIO» по адресу: <http://world.casio.com/>.

# Игра с применением разных тембров



## Выбор и воспроизведение тембра

Пианино снабжено 18 «встроенными» тембрами.

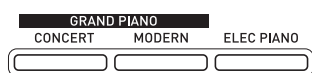


- Названия тембров указаны над клавишами клавиатуры, которым они присвоены.

### Как выбрать тембр

#### 1. Выбрать нужный тембр.

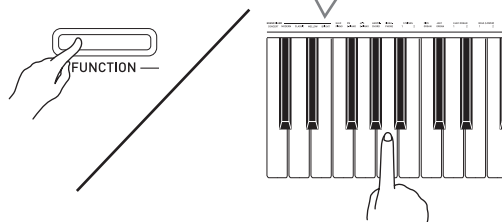
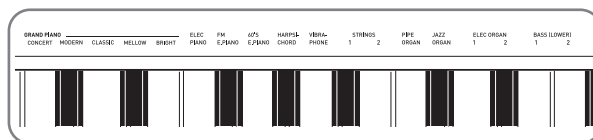
- Выбор тембра «GRAND PIANO» («CONCERT» или «MODERN») либо «ELEC PIANO»
- Нужный тембр выбирается нажатием на кнопку «GRAND PIANO» («CONCERT» или «MODERN») либо «ELEC PIANO».



- Загорается кнопочная лампа, соответствующая выбранному тембру.

#### • Выбор другого тембра

- Нажать на кнопку «FUNCTION» и, не отпуская ее, нажать на клавишу клавиатуры, соответствующую нужному тембру.



#### 2. Отрегулировать громкость регулятором «VOLUME».

### ПРИМЕЧАНИЕ

- Первые 5 из 18 «встроенных» в цифровое пианино тембров — рояльные. У каждого тембра свои отличительные достоинства, так что выбирать следует тембр, подходящий для композиции, которой вы подыгрываете, или соответствующий личным предпочтениям. Тембрам «CONCERT» и «MODERN» для быстроты и удобства их выбора присвоены кнопки.

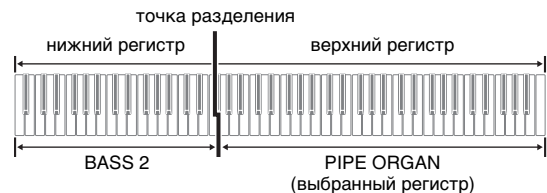
Название тембра	Характеристики
CONCERT	Полноценный тембр концертного рояля, динамизм и естественность изменений которого достигается с помощью линейного морфинга*. Тембр создан таким, чтобы воспроизводить воздействие демпферов, резонанс и другие нюансы фортепианного звука, что делает его идеальным для фортепианного исполнения фактически любого характера.
MODERN	Тембр характеризуется ярким рояльным звуком. Обладает такой громкостью и тембральной окраской, которые позволяют инструменту быстро реагировать на изменение нажатия на клавиши, и отличается сравнительно глубокой реверберацией. Хорошо подходит для исполнения динамичных, живых композиций.
CLASSIC	Естественный фортепианный тембр, близкий к звуку акустического фортепиано. При том что реверберация и другие яркие эффекты у этого тембра не столь выражены, он характеризуется более подчеркнутым резонансом, который позволяет передавать тонкие нюансы исполнения. Хорошо подходит для занятий.
MELLOW	Теплый, сочный фортепианный тембр.
BRIGHT	Яркий, ясный фортепианный тембр.

- \* Функция, которая с помощью технологии компьютерного морфинга обеспечивает плавный переход между сэмплами концертного рояля, записанными с различной динамикой.

### Басовые тембры («BASS 1», «BASS 2»)

Если при выполнении действия 1, описанного выше, выбран один из двух тембров «BASS (LOWER)» (1 или 2), выбранный басовый тембр присваивается нижнему регистру (левой части) клавиатуры. Верхнему регистру (правой части) присваивается тембр, который был выбран до нажатия на клавишу «BASS 1» или «BASS 2».

- Кнопки «BASS 1» и «BASS 2» позволяют эффективно разделять клавиатуру на два тембральных регистра.



### ПРИМЕЧАНИЕ

- Для восстановления единого тембра на всей клавиатуре нужно выбрать любой тембр кроме «BASS 1» и «BASS 2».
- При записи на дорожку 2 тембры «BASS 1» или «BASS 2» не выбираются.

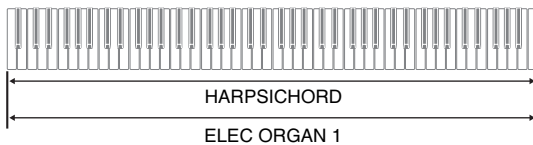
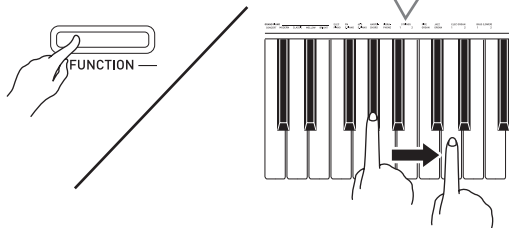
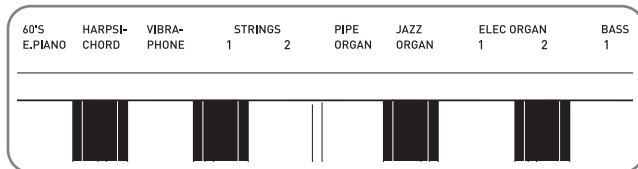
## Наложение двух тембров

Наложение двух тембров одного на другой с тем, чтобы они звучали одновременно, выполняется в следующем порядке.

При задании двух тембров для наложения первый выбранный тембр будет основным, а второй — наложенным.

1. Нажать на кнопку «**FUNCTION**», затем, не отпуская ее, нажать на клавишу клавиатуры, соответствующую первому тембру сдвоенного тембра, и на клавишу клавиатуры, соответствующую второму тембру.

*Пример:* сначала нажать на клавишу «**HARPSICHORD**», а затем - на клавишу «**ELEC ORGAN 1**».



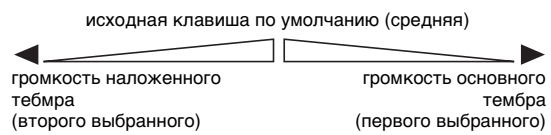
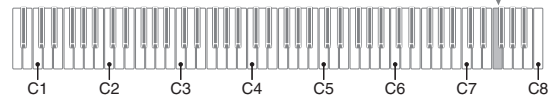
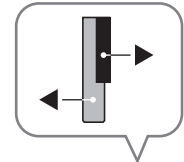
2. Для отмены наложения тембров выбрать другой тембр либо нажатием на кнопку «**GRAND PIANO**», либо в порядке, описанном в разделе «Выбор и воспроизведение тембра» (стр. R-8).

### ПРИМЕЧАНИЕ

- Наложение тембра «BASS 1» (или «BASS 2») и какого-либо иного тембра друг на друга невозможно.
- При записи на дорожку 2 наложение тембров невозможно.

## Как отрегулировать баланс громкости сдвоенного тембра

1. Нажать на кнопку «**FUNCTION**» и, не отпуская ее, отрегулировать громкость составляющих сдвоенного тембра с помощью клавиш клавиатуры, показанных ниже.

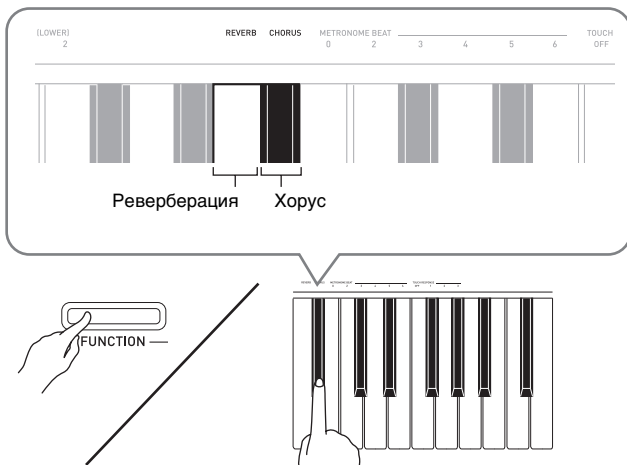


- Для восстановления первоначальной громкости по умолчанию нажать на кнопку «**FUNCTION**» и, не отпуская ее, одновременно нажать на обе клавиши.

## Применение эффектов

Реверберация обеспечивает резонирование звуков. Хорус добавляет звукам широту.

1. Нажать на кнопку «**FUNCTION**» и, не отпуская ее, с помощью клавиши клавиатуры «**REVERB**» или «**CHORUS**» перебрать имеющиеся варианты.
  - При нажатии на клавишу клавиатуры «**REVERB**» или «**CHORUS**» звучит сигнал, в соответствии с которым выбирается вариант эффекта, как показано в нижеприведенных таблицах.



- Реверберация

Число зуммерных сигналов	Вариант
1 (долгий)	откл. (OFF)
1 (короткий)	комната
2	малый зал
3	большой зал
4	стадион

- Хорус

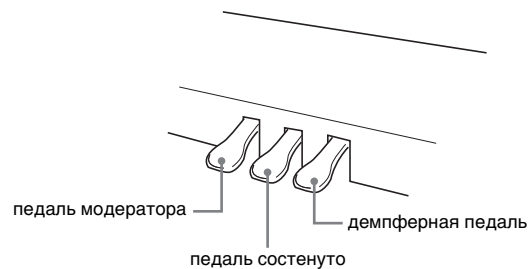
Число зуммерных сигналов	Вариант
1 (долгий)	откл. (OFF)
1 (короткий)	легкий хорус
2	средний хорус
3	глубокий хорус
4	флэнджер (эффект свиста)

### ■ О цифровой обработке сигнала (ЦОС)

ЦОС позволяет в цифровой форме создавать сложные акустические эффекты. ЦОС-эффект присваивается каждому из тембров при каждом включении цифрового пианино.

## Пользование педалями цифрового пианино

Цифровое пианино снабжено тремя педалями: демпферной, модератора и sostenuto.



### Функции педалей

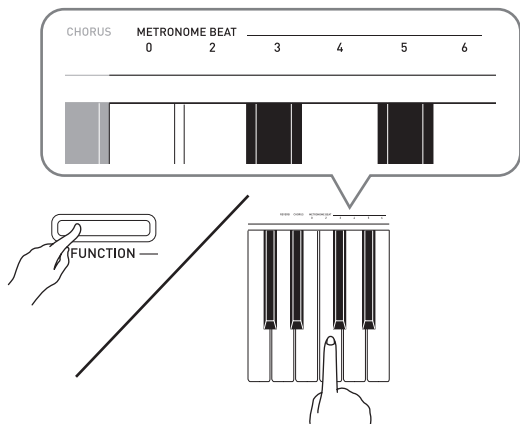
- **Демпферная педаль**  
Нажатие на демпферную педаль во время исполнения увеличивает длительность извлекаемых звуков.
  - Если выбран тембр «**GRAND PIANO**» («**CONCERT**», «**MODERN**», «**CLASSIC**», «**MELLOW**», «**BRIGHT**»), то при нажатии на эту педаль создается реверберация (с демпферным резонансом) и увеличивается длительность звуков — так же, как при нажатии на правую педаль акустического рояля. Инструментом воспринимается и полунажатие (нажатие педали не до конца).
- **Педаль модератора**  
При нажатии на эту педаль во время исполнения взятые на клавиатуре звуки приглушаются и звучат мягче.
- **Педаль sostenuto**  
Пока педаль нажата, звуки длятся, но только те, что взяты до нажатия на нее.

## Работа с метрономом

### 1. Нажать на кнопку «METRONOME».

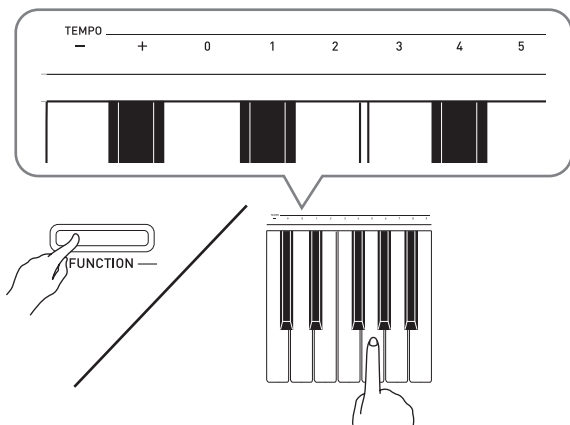
- Метроном включается.
- Удары метронома сопровождаются миганием лампы над кнопкой «SONG ▶/■».

### 2. Для изменения темпа требуется нажать на кнопку «FUNCTION» и, не отпуская ее, нажать на одну из клавиш клавиатуры «METRONOME BEAT» для выбора темпа.



- Возможно задание следующего числа ударов за такт: 0, 2, 3, 4, 5, 6. Если задано значение 0, метроном издает звук только щелчка, а не колокольчика. Такая настройка позволяет упражняться, играя в постоянном темпе.

### 3. Нажать на кнопку «FUNCTION» и, не отпуская ее, с помощью клавиш «TEMPO» указать темп в диапазоне 20—255 ударов в минуту.



- При каждом нажатии на клавишу + или – темп увеличивается или уменьшается на 1.
- Можно также ввести конкретное трехзначное число с помощью клавиш ввода чисел (0—9). Обязательно вводить все три цифры.

*Пример:* для ввода числа 96 нажать на клавиши 0, 9, 6.

### 4. Для выключения метронома нажать на кнопку «METRONOME» или «SONG ▶/■».

#### ПРИМЕЧАНИЕ

- Чтобы у выбранной из фонотеки мелодии восстановить исходный темп, при выполнении действия 3 одновременно нажать на клавиши + и –. При нажатии на клавиши + и – во время записи восстанавливается темп 120.

## Как отрегулировать громкость метронома

Нижеописанный порядок действий выполним в любое время, независимо от того, звучит ли метроном.

### 1. Нажать на кнопку «FUNCTION» и, не отпуская ее, с помощью клавиш «METRONOME VOLUME» указать громкость в диапазоне 0—42.

- Подробную информацию о задании показателей настройки с помощью клавиш см. в разделе «Клавиши клавиатуры, используемые для задания показателей настройки» на стр. R-21.
- При каждом нажатии на клавишу ▼ или ▲ громкость увеличивается или уменьшается на 1.

#### ПРИМЕЧАНИЕ

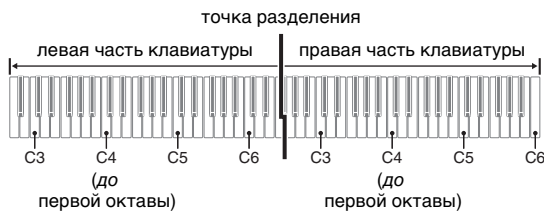
- Для восстановления первоначального значения по умолчанию нажать на клавиши ▼ и ▲ одновременно.

## Игра дуэтом

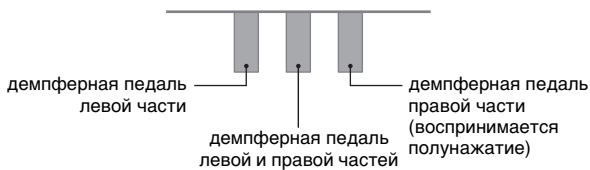
Режим «Дуэт» позволяет разделить клавиатуру пианино на две равные части и играть дуэтом. Диапазон правой и левой частей клавиатуры практически совпадает. Левая педаль работает как демпферная педаль левой части, правая — как демпферная педаль правой.

Это дает возможность запрограммировать клавиатуру так, чтобы, например, в левой части мог играть учитель, а в правой ему мог подыгрывать ученик, или чтобы один исполнитель мог играть партию левой руки слева, а другой — партию правой руки справа.

### Клавиатура



### Пользование педалями при игре дуэтом



### ПРИМЕЧАНИЕ

- Полунажатие воспринимает только демпферная педаль правой части клавиатуры.

### 1. Выбрать нужный тембр для дуэта.

Пример: «GRAND PIANO (MODERN)».

### 2. Для включения или отключения режима «Дуэт» нажать на кнопку «FUNCTION» и, не отпуская ее, нажать на кнопку «METRONOME».

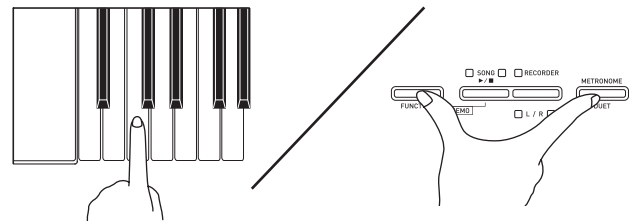
### ВНИМАНИЕ!

- Пользование режимом «Дуэт» при записи (стр. R-16) невозможно.

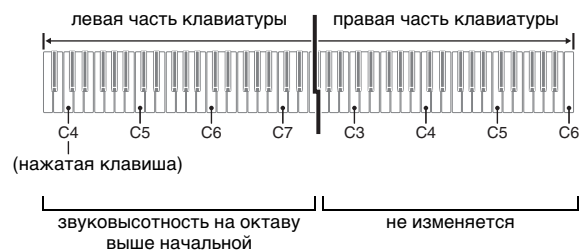
## Изменение звуковысотности частей клавиатуры в режиме «Дуэт»

Режим «Дуэт» позволяет изменять диапазоны левой и правой частей клавиатуры с шагом в октаву относительно звуковысотности по умолчанию. Это бывает удобно когда, например, при исполнении одним человеком партии левой руки, а другим — партии правой руки начальный диапазон по умолчанию недостаточен.

- Нажать на кнопки «FUNCTION» и «METRONOME» и, не отпуская их, нажать на ту из клавиш до в левой части клавиатуры, которой нужно присвоить звуковысотность клавиши до первой октавы.



Пример: нажатие на самую левую клавишу до обеспечивает присвоение диапазона, показанного ниже.

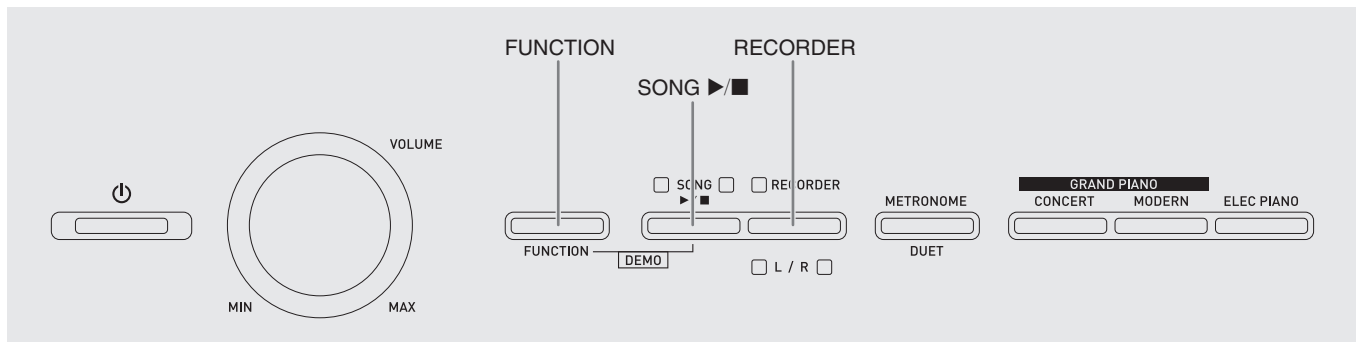


- Нажать на кнопки «FUNCTION» и «METRONOME» и, не отпуская их, нажать на ту из клавиш до в правой части клавиатуры, которой нужно присвоить звуковысотность клавиши до первой октавы.

### ПРИМЕЧАНИЕ

- Для восстановления у частей клавиатуры начальных диапазонов по умолчанию нужно выйти из режима «Дуэт» и снова войти в него.

# Воспроизведение встроенных композиций



Цифровое пианино снабжено фонотекой на 60 встроенных мелодий. Все 60 мелодий можно воспроизвести по порядку от начала до конца.

## ВНИМАНИЕ!

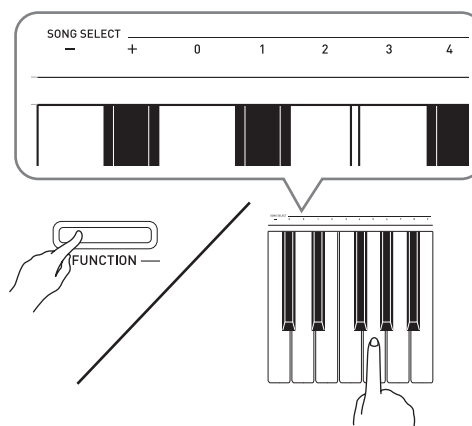
- После выбора встроенной композиции может потребоваться несколько секунд на ее загрузку. На время загрузки клавиши клавиатуры и кнопки блокируются. Во время игры на клавиатуре выполнение следующего действия вызывает прекращение вывода.

## Воспроизведение всех встроенных композиций

1. Нажать на кнопку «**FUNCTION**» и, не отпуская ее, нажать на кнопку «**SONG** ▶/■».

- Начинается воспроизведение демонстрационных встроенных композиций по порядку от № 01 до № 60 с повтором.
- При воспроизведении композиции можно подыгрывать на инструменте. Инструменту присваивается тембр, изначально заданный для воспроизводимой композиции.

2. Для смены композиции в режиме демонстрационного воспроизведения нажать на кнопку «**FUNCTION**» и, не отпуская ее, с помощью клавиши «**SONG SELECT**» указать номер другой композиции.



- При каждом нажатии на клавишу + или - номер композиции увеличивается или уменьшается на 1.
- Можно ввести конкретный двузначный номер композиции с помощью клавиш ввода чисел (0–9). Обязательно вводить обе цифры.

*Пример:* для выбора композиции 08 ввести 0 и 8.

3. Для остановки воспроизведения встроенной композиции еще раз нажать на кнопку «**SONG** ▶/■».

## ПРИМЕЧАНИЕ

- Во время демонстрационного воспроизведения мелодии возможны только действия, описанные выше: выбор мелодии и остановка воспроизведения.



## Воспроизведение определенной композиции из фонотеки

Фонотека содержит как встроенные композиции (01—60), так и перенесенные в память цифрового пианино из компьютера\* (61—70). Выбор и воспроизведение одной из этих композиций выполняется в порядке, описанном ниже.

\* Цифровое пианино позволяет переносить в его память из компьютера музыкальные файлы, загруженные из интернета. Дополнительную информацию см. в разделе «Перенос композиций с помощью компьютера» (стр. R-26).

1. В списке композиций на стр. A-1 найти номер композиции для воспроизведения.
2. Для смены композиции нажать на кнопку «**FUNCTION**» и, не отпуская ее, с помощью клавиш «**SONG SELECT**» указать номер другой композиции.
  - Информацию о том, как выполнять это действие, см. в примечании к действию 2 в разделе «Воспроизведение всех встроенных композиций» на стр. R-14.
3. Нажать на кнопку «**SONG** ▶/■».
  - Начинается воспроизведение композиции.
4. Для остановки воспроизведения нажать на кнопку «**SONG** ▶/■» еще раз.
  - По завершении композиции воспроизведение автоматически прекращается.

### ПРИМЕЧАНИЕ

- При одновременном нажатии на клавиши + и – выбирается композиция № 01.
- Можно также регулировать темп и громкость воспроизведения композиции. Дополнительную информацию см. в главе «Задание показателей настройки с помощью клавиатуры» (стр. R-20).

## Занятия с помощью композиции из фонотеки

Во время воспроизведения композиции у нее можно отключить партию левой или правой руки и исполнять эту партию на пианино.

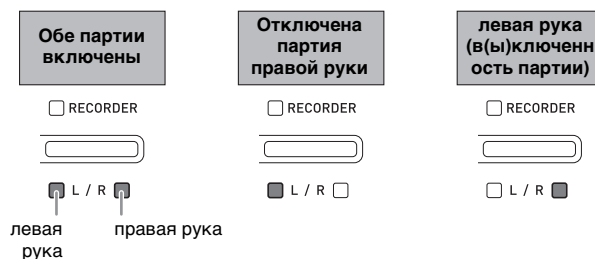
### ПРИМЕЧАНИЕ

- В фонотеке имеется несколько дуэтов. Если выбран дуэт, можно отключать тембр партии первого <Primo> или второго <Secondo> фортепиано и подыгрывать при воспроизведении композиции.

### ПОДГОТОВКА

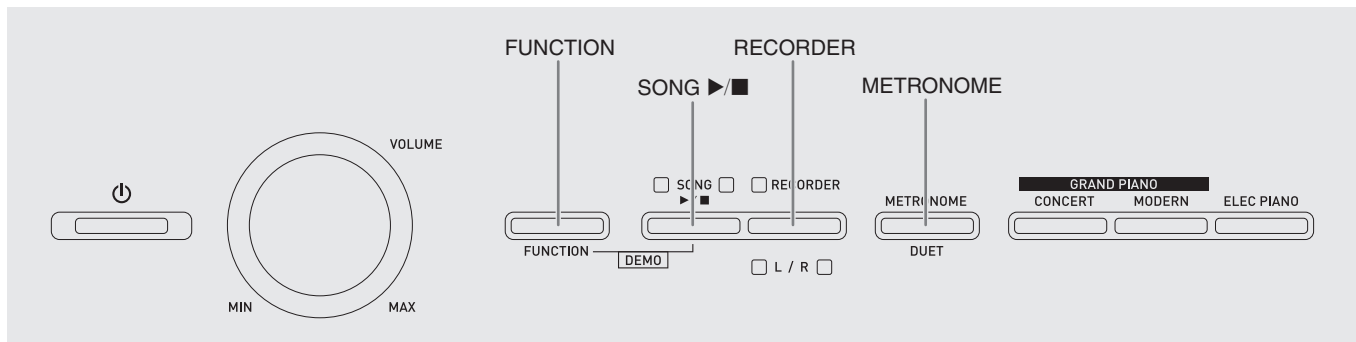
- Выбрать разучиваемую композицию и отрегулировать темп. См. «Задание показателей настройки с помощью клавиатуры» на стр. R-20.
- Для создания определенного музыкального эффекта в некоторых мелодиях темп по ходу мелодии меняется.

1. Нажать на кнопку «**FUNCTION**» и, не отпуская ее, нажатием на кнопку «**RECORDER (L/R)**» выбрать отключаемую партию.
  - При нажатии на кнопку соответствующая партия попеременно включается (лампа загорается) и выключается (лампа гаснет).



2. Нажать на кнопку «**SONG** ▶/■».
  - Начинается воспроизведение без партии, отключенной при выполнении действия 1.
3. Играйте отсутствующую партию на инструменте.
4. Для остановки воспроизведения нажать на кнопку «**SONG** ▶/■» еще раз.

# Запись и воспроизведение



Извлекаемые ноты можно записывать в память цифрового пианино и воспроизводить их впоследствии.

## Дорожки

Дорожка — это хранилище записанных данных, причем композиция состоит из двух дорожек: дорожка 1 и дорожка 2. Дорожки могут быть записаны по отдельности, а затем объединены так, чтобы они воспроизводились как единая композиция.



## Объем памяти

- В память цифрового пианино может быть записано примерно 5 тыс. нот.
- Когда свободной памяти остается мало, начинает часто мигать лампа кнопки «**RECORDER**».
- Когда число нот в памяти превышает максимальное, запись автоматически останавливается.

## Записываемые данные

- Извлекаемые ноты
- Заданный тембр
- Действия педалью
- Реверберация и хорус (только у дорожки 1)
- Заданный темп (только у дорожки 1)
- Настройка функции наложения (только у дорожки 1)
- Настройка функции тембрального разделения (только у дорожки 1)
- Температура и основной звук (только у дорожки 1)
- Октавный сдвиг (только у дорожки 1)

## Хранение записей

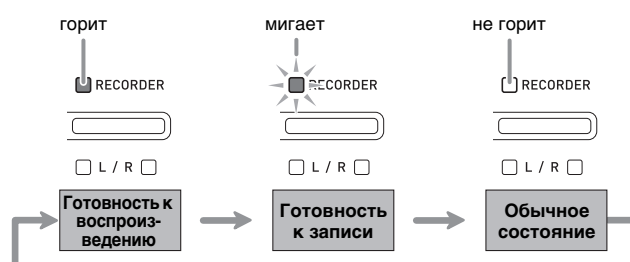
- При включении новой записи данные, которые были записаны в память ранее, затираются.
- При прекращении питания цифрового пианино во время записи весь записанный к данному моменту материал утрачивается. Будьте осторожны, чтобы во время записи случайно не выключить инструмент.

## ВНИМАНИЕ!

- За убытки, упущенную прибыль, возникновение претензий со стороны третьих лиц в результате утраты записанных данных, вызванной сбоем в работе, ремонтом, любой другой причиной, фирма «CASIO COMPUTER CO., LTD.» ответственности не несет.

## Работа кнопки «**RECORDER**»

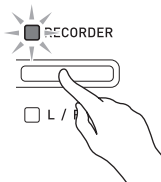
Нажатие на кнопку «**RECORDER**» обеспечивает циклический перебор вариантов записи в последовательности, указанной ниже.



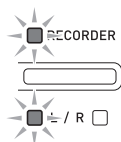
## Как записать определенную дорожку композиции

После записи на одну из дорожек композиции можно выполнить запись на другую дорожку, слушая свою запись, выполненную на первую дорожку.

1. Дважды нажать на кнопку «**RECORDER**»; ее лампа должна замигать.



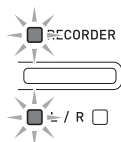
- При этом мигает лампа **L**, указывая на то, что цифровое пианино находится в режиме готовности к записи на дорожку 1.



2. Для смены дорожки для записи нажать на кнопку «**FUNCTION**» и, не отпуская ее, нажать на кнопку «**RECORDER (L/R)**».

- Удостовериться, что мигает индикаторная лампа дорожки записи.  
Дорожка 1 — лампа **L**.  
Дорожка 2 — лампа **R**.

*Пример:* выбрана дорожка 1.



3. Выбрать тембр и эффекты (только у дорожки 1) для записи.

- Тембр (стр. R-8)
- Эффекты (стр. R-11)

### ПРИМЕЧАНИЕ

- Если нужно записывать под метроном, задать число ударов, темп и нажать на кнопку «**METRONOME**». Дополнительную информацию см. в разделе «Работа с метрономом» (стр. R-12).

4. Начните играть.

- Запись начинается автоматически.

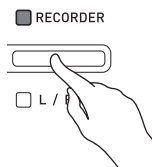
5. Для остановки записи нажать на кнопку «**SONG** ▶/■».

- Лампа кнопки «**RECORDER**» и лампа дорожки, на которую выполнялась запись, начинает гореть не мигая.
- Для воспроизведения записанной дорожки нажать на кнопку «**SONG** ▶/■».

6. По завершении записи или воспроизведения нажать на кнопку «**RECORDER**»; ее лампа должна погаснуть.

## Как выполнить запись на одну дорожку композиции, слушая другую дорожку

1. Нажать на кнопку «**RECORDER**»; ее лампа должна загореться.



2. Нажать на кнопку «**FUNCTION**» и, не отпуская ее, нажатием на кнопку «**RECORDER (L/R)**» выбрать дорожку для воспроизведения во время записи.

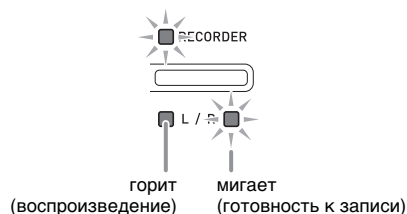
3. Нажать на кнопку «**RECORDER**»; ее лампа должна замигать.

- Лампа **L** мигает.

4. Нажать на кнопку «**FUNCTION**» и, не отпуская ее, нажатием на кнопку «**RECORDER (L/R)**» выбрать дорожку для записи.

- Удостовериться, что мигает индикаторная лампа дорожки записи.

*Пример:* прослушивание дорожки 1 во время записи на дорожку 2.



5. Выбрать тембр и эффекты (только у дорожки 1) для записи.

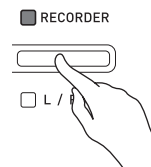
6. Нажать на кнопку «**SONG ►/■**» или начать играть на инструменте.

- Начинается воспроизведение записанной дорожки и запись на другую дорожку.

7. Для остановки записи нажать на кнопку «**SONG ►/■**».

## Воспроизведение материала из памяти цифрового пианино

1. Нажать на кнопку «**RECORDER**»; ее лампа должна загореться.



### ПРИМЕЧАНИЕ

- Если записанный материал имеется на обеих дорожках композиции, одну дорожку можно отключить и воспроизводить только другую дорожку.

2. Нажать на кнопку «**SONG ►/■**».

- Начинается воспроизведение выбранной композиции и (или) дорожки.

### ПРИМЕЧАНИЕ

- В процессе воспроизведения дорожки можно менять темп.
- Для остановки воспроизведения еще раз нажать на кнопку «**SONG ►/■**».

## Удаление записанного материала

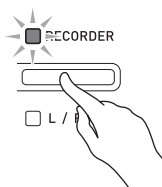
В нижеописанном порядке выполняется удаление определенной дорожки композиции.



### ВНИМАНИЕ!

- Выполнение действий, описанных ниже, приводит к удалению всех данных с выбранной дорожки. Отметим, что отмена выполненной операции удаления невозможна. Перед выполнением нижеописанных действий убедитесь, что содержащиеся в памяти цифрового пианино данные вам действительно не нужны.

1. Дважды нажать на кнопку «**RECORDER**»; ее лампа должна замигать.

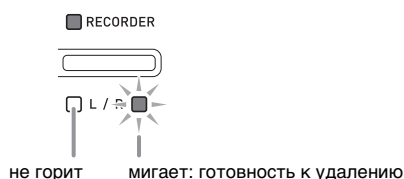


2. Нажать на кнопку «**FUNCTION**» и, не отпуская ее, нажатием на кнопку «**RECORDER (L/R)**» выбрать дорожку для удаления.

3. Нажать на кнопку «**RECORDER**»; ее лампа должна замигать.

- Мигает лампа дорожки, выбранной при выполнении вышеописанного действия 2.

*Пример:* для удаления выбрана дорожка 2.



4. Еще раз нажать на кнопку «**FUNCTION**» и, не отпуская ее, нажать на кнопку «**RECORDER (L/R)**».

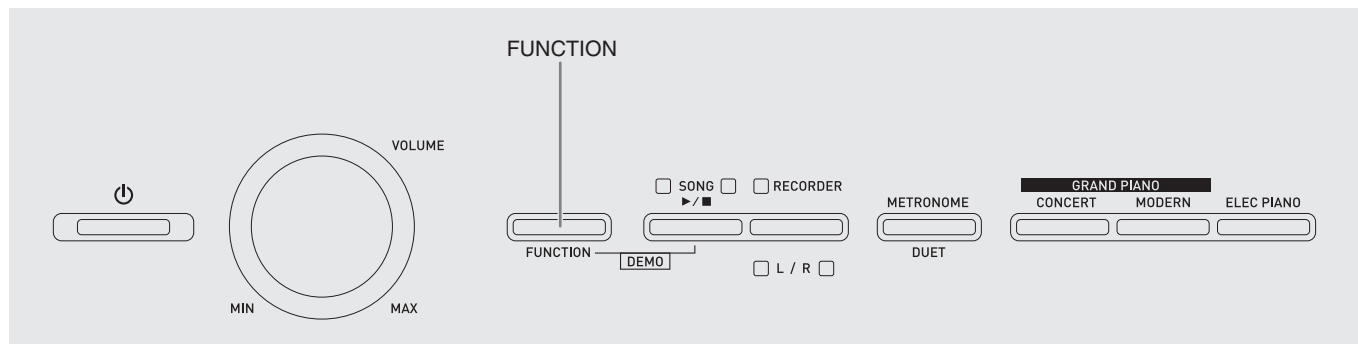
- Происходит удаление выбранной дорожки; инструмент переключается в состояние готовности к воспроизведению.
- Для отказа от удаления в любой момент дважды нажать на кнопку «**RECORDER**»; ее лампа должна погаснуть.



### ПРИМЕЧАНИЕ

- Начиная с действия 3 и до фактического удаления данных при выполнении действия 4 на цифровом пианино действует только кнопка «**RECORDER (L/R)**». Действия остальными кнопками невозможны.

# Задание показателей настройки с помощью клавиатуры



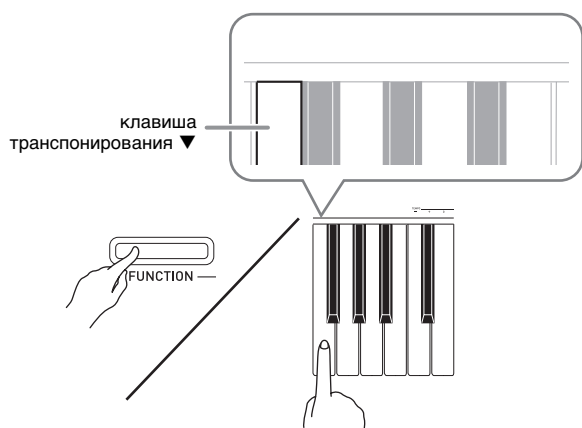
Помимо выбора тембров и мелодий в фонотеке кнопка «**FUNCTION**» может также использоваться в сочетании с клавишами клавиатуры для задания эффектов, чувствительности клавиатуры, других показателей настройки.

## Как задавать показатели настройки с помощью клавиатуры

1. В разделе «Перечень параметров» на стр. R-22 — R-24 найти задаваемый параметр и обратить внимание на его характеристики.
2. В разделе «Клавиши клавиатуры, используемые для задания показателей настройки» на стр. R-21 выяснить, с помощью какой клавиши клавиатуры задается нужный показатель настройки.
3. Нажать на кнопку «**FUNCTION**» и, не отпуская ее, нажать на клавишу клавиатуры, соответствующую нужному показателю настройки.

- После задания показателя настройки звучит рабочий сигнал.

*Пример:* выполнить транспонирование на 1 полутоном вниз.



4. Для завершения настройки кнопку «**FUNCTION**» отпустить.

## ПРИМЕЧАНИЕ

- Цифровое пианино можно запрограммировать так, чтобы рабочий сигнал при выполнении действия 3 не звучал. Подробности см. в графе «**Ⓜ** Рабочий сигнал» в разделе «Перечень параметров» на стр. R-22 — R-24.

## Методы задания показателей настройки с помощью клавиатуры

Имеется 4 метода задания показателей настройки с помощью клавиш клавиатуры: А, В, С, D.

### Метод А — прямой ввод.

*Пример:* нажатием на клавишу клавиатуры «STRINGS» выбрать тембр «STRINGS 1».

### Метод В — увеличение или уменьшение значения с помощью клавиш клавиатуры + и — или ▼ и ▲.

- Длительное нажатие на клавишу обеспечивает ускоренное увеличение или уменьшение значения.
- Для восстановления первоначального значения по умолчанию нажать на обе клавиши одновременно.

### Метод С — ввод значения с помощью цифровых клавиш (0—9).

*Пример:* для ввода числа 120 нажать на клавиши 1, 2, 0.

### Метод D — попеременное переключение или циклический перебор вариантов нажатием на клавишу клавиатуры.

- При нажатии на клавишу звучит сигнал, сообщающий о том, какой вариант выбран.
- Длинный сигнал указывает на то, что соответствующий показатель настройки отключен.

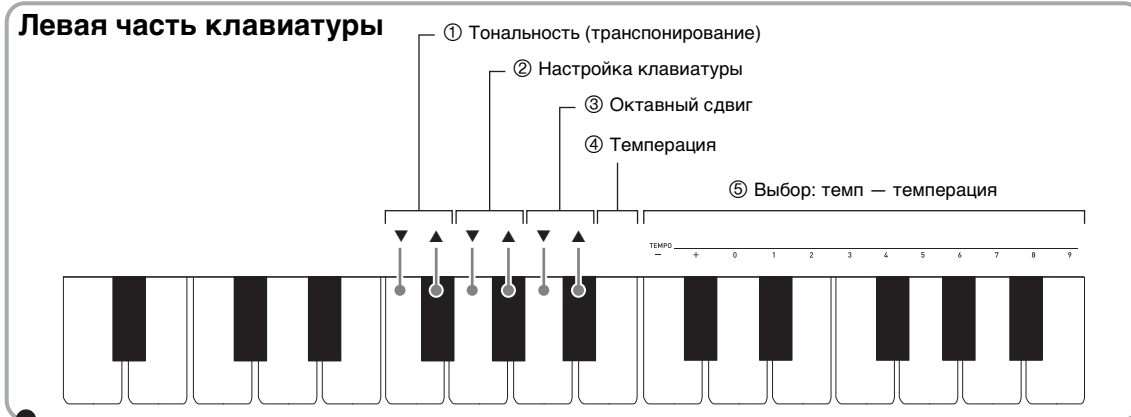
*Пример:* при выключенной реверберации нажатие на клавишу клавиатуры «Реверберация» два раза вызывает двойной звуковой сигнал, который указывает, что выбран вариант «Малый зал».

## ПРИМЕЧАНИЕ

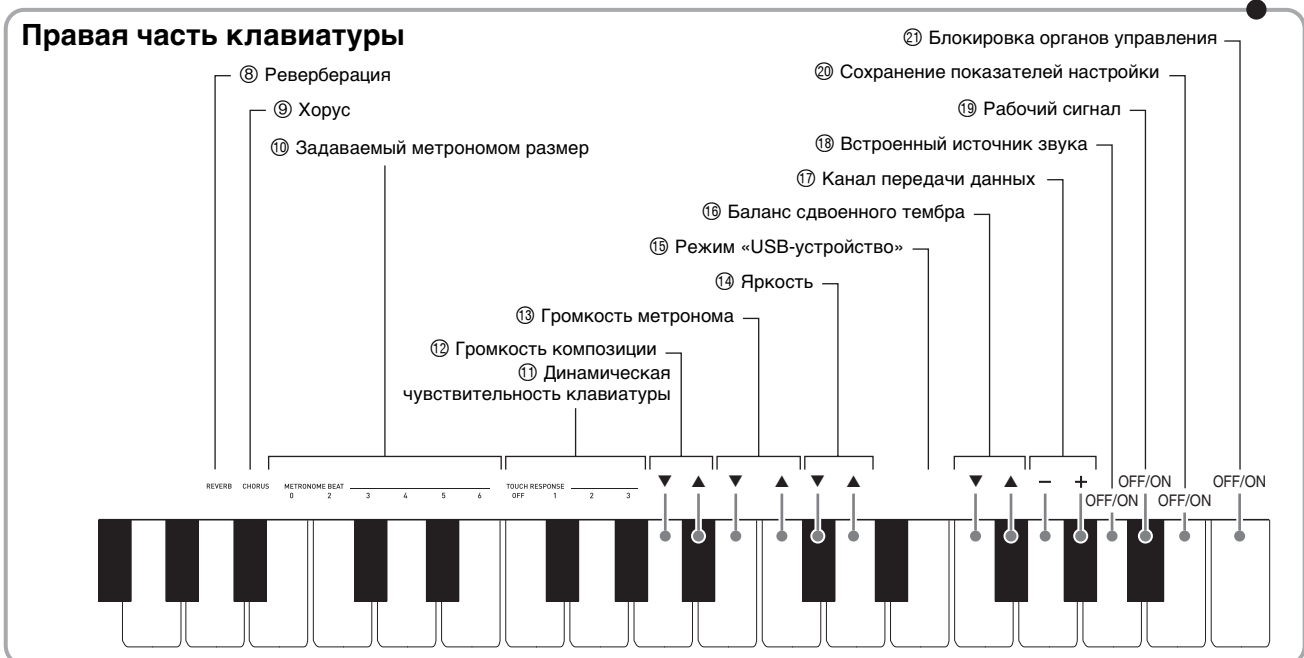
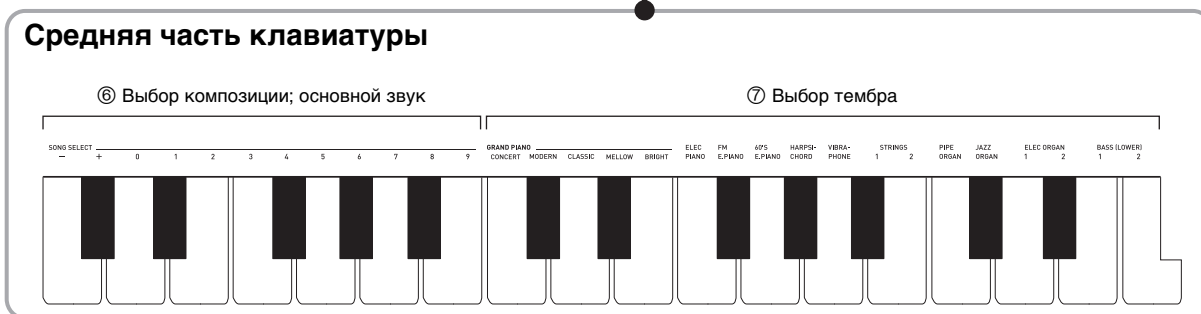
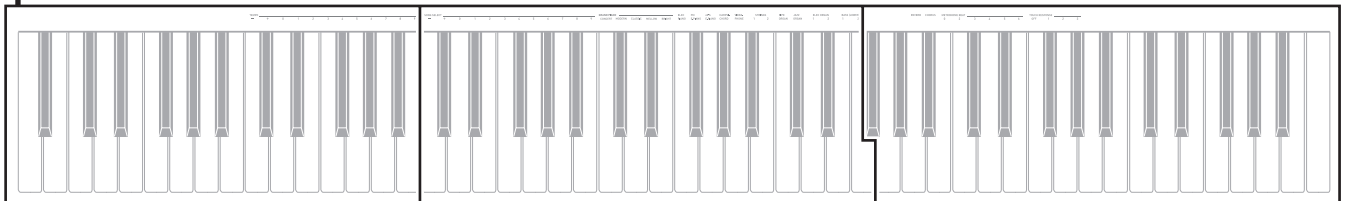
- Информация о применимости метода задания к тому или иному показателю настройки приведена в столбце «Метод задания» в разделе «Перечень параметров» на стр. R-22 — R-24.

## Клавиши клавиатуры, используемые для задания показателей настройки

- Номера от ① до ⑳ соответствуют номерам в разделе «Перечень параметров» на стр. R-22 — R-24.



### Вся клавиатура



## Перечень параметров

### ■ Тембры

Параметр	Варианты значений	Метод задания (стр. R-20)	Описание	Примечания
⑦ Выбор тембра	См. стр. R-8. (по умолчанию — GRAND PIANO (CONCERT))	A	Присвоение тембра клавиатуре (стр. R-8).	
⑧ Реверберация	Откл. (OFF), 1–4 (по умолчанию — 2)	D	Задание громкости звуков (стр. R-11).	
⑨ Хорус	Откл. (OFF), 1–4 (по умолчанию — 2)	D	Регулирование широты звуков (стр. R-11).	
⑭ Яркость	–3–0–3 (по умолчанию — 0)	B	Задание яркости звуков. Нажатие на клавишу [+] обеспечивает повышение яркости и жесткости звука. Нажатие на клавишу [–] обеспечивает повышение сочности и мягкости звука.	• Для восстановления первоначального значения по умолчанию (0) нажать на клавиши [+] и [–] одновременно.
⑯ Баланс двоянного тембра	–24–0–24 (по умолчанию — 0)	B	Задание баланса громкости между основным и наложенным тембрами (стр. R-10).	

### ■ Композиция, метроном

Параметр	Варианты значений	Метод задания (стр. R-20)	Описание	Примечания
⑤ Темп (TEMPO)	20–255 (по умолчанию — 120)	B (+, –) C (0–9)	Задание темпа композиции из фонотеки, метронома, записи и воспроизведения и т. д. (стр. R-12).	<ul style="list-style-type: none"> <li>• При вводе значений с помощью цифровых клавиш (0–9) всегда вводить три цифры. <i>Пример:</i> для ввода числа 90 ввести цифры 0, 9, 0 (обязательно с начальным нулем).</li> <li>• Во время записи одновременное нажатие на клавиши + и – обеспечивает задание значения 120.</li> </ul>
⑥ Выбор композиции (SONG SELECT)	01–70 (по умолчанию — 01)	B (+, –) C (0–9)	Выбор мелодии из фонотеки (стр. R-15).	<ul style="list-style-type: none"> <li>• При вводе значений с помощью цифровых клавиш (0–9) всегда вводить две цифры. <i>Пример:</i> для ввода числа 8 ввести цифры 0, 8 (обязательно с начальным нулем).</li> <li>• Во время записи этот показатель настройки изменить невозможно.</li> </ul>
⑫ Громкость композиции	00–42 (по умолчанию — 42)	B	Задание громкости воспроизведения мелодии из фонотеки.	• Во время записи этот показатель настройки изменить невозможно.
⑩ Задаваемый метрономом размер (METRONOME BEAT)	0, 2, 3, 4, 5, 6 (по умолчанию — 4)	A	Задание размера, задаваемого метрономом (стр. R-12).	• Во время воспроизведения мелодии из фонотеки задаваемый метрономом размер изменить невозможно.
⑬ Громкость метронома	00–42 (по умолчанию — 36)	B	Задание громкости метронома (стр. R-12).	



## ■ Клавиатура

Параметр	Варианты значений	Метод задания (стр. R-20)	Описание	Примечания
① Тональность (транспонирование)	-12—0—12 (по умолчанию — 0)	В	Повышение и понижение настройки цифрового пианино с шагом в полутон.	<ul style="list-style-type: none"> <li>Во время воспроизведения мелодии из фонотеки и в режиме «Дуэт» задание транспонирования невозможно.</li> <li>Повышение тональности может приводить к искажению звуков самого высокого регистра клавиатуры.</li> </ul>
② Настройка клавиатуры	415,5 Гц — 440,0 Гц — 465,9 Гц (по умолчанию — 440,0 Гц)	В	Повышение и понижение звуковысотности цифрового пианино с шагом в 0,1 Гц относительно стандартной звуковысотности 440,0 Гц для первой октавы.	<ul style="list-style-type: none"> <li>Во время воспроизведения мелодии из фонотеки звуковысотность изменить невозможно.</li> </ul>
③ Октавный сдвиг	-2—0—2 (по умолчанию — 0)	В	Изменение диапазона клавиатуры с шагом в октаву.	<ul style="list-style-type: none"> <li>Октавный сдвиг можно задавать для партии как основного, так и наложенного тембра.</li> <li>Задание октавного сдвига партиям при тембральном разделении невозможно.</li> </ul>
④ Температура ⑤ Выбор температуры ⑥ Основной звук температуры	температура — 00—16 Основной звук: -, +, 0—9 ( <i>до — си</i> ) (по умолчанию: температура — 00 (равномерная); основной звук — <i>до</i> )	Нажать на кнопку «FUNCTION» и, не отпуская ее, нажать на одну из следующих клавиш клавиатуры.  1. TEMPERAMENT (④) 2. TEMPERAMENT SELECT (⑤) 3. BASE NOTE (⑥)	Замена стандартного строя клавиатуры (равномерной температуры) на более подходящий для исполнения индийской, арабской музыки, классических пьес и т. д.	<p><b>Виды темперации</b></p> 00 — равномерная, 01 — чистый мажор, 02 — чистый минор, 03 — пифагорова, 04 — Кирнбергера 3, 05 — Веркмейстера, 06 — среднетоновая, 07 — раст, 08 — баяти, 09 — хиджаз, 10 — саба, 11 — дашти, 12 — чахаргях, 13 — сегях, 14 — гурджари-тоди, 15 — чандракаунс, 16 — чарукеша <p><b>Основные звуки</b></p> — до, + — до диез, 0 — ре, 1 — ми бемоль, 2 — ми, 3 — фа, 4 — фа диез, 5 — соль, 6 — ля бемоль, 7 — ля, 8 — си бемоль, 9 — си
① Динамическая чувствительность клавиатуры (TOUCH RESPONSE)	Откл. (OFF), 1—3 (по умолчанию — 2)	А	Задание относительной чувствительности клавиш клавиатуры. В случае задания меньшего значения при более слабом касании издается более громкий звук.	

## ■ MIDI и другие показатели настройки

Параметр	Варианты значений	Метод задания (стр. R-20)	Описание	Примечания
⑮ Режим «USB-устройство»	MIDI, Storage (по умолчанию — MIDI)	—	При подключении цифрового пианино к компьютеру с помощью кабеля USB оно автоматически переключается в режим MIDI. Вариант «Storage» выбирается для помещения композиции из памяти записывающего устройства на хранение в компьютер, а также при загрузке композиции из компьютера в память цифрового пианино (стр. R-26).	<ul style="list-style-type: none"> <li>• При выставлении этого показателя настройки на «Storage» мигают лампы кнопок «<b>GRAND PIANO</b>» («<b>CONCERT</b>», «<b>MODERN</b>») и «<b>ELEC PIANO</b>», а остальные лампы не горят.</li> <li>• Все действия с цифровым пианино при этом заблокированы.</li> <li>• При каждом нажатии на клавишу клавиатуры «Режим „USB-устройство“» происходит переключение между режимами сохранения и MIDI.</li> </ul>
⑰ Канал передачи данных	01—16 (по умолчанию — 01)	B	Задание одного из MIDI-каналов (1—16) в качестве канала передачи данных, используемого для передачи MIDI-сообщений на внешнее устройство.	
⑱ Встроенный источник звука	Откл., вкл. (по умолчанию — вкл.)	D	Когда этот показатель настройки выставлен на «откл.», встроенный источник звука цифрового пианино отключается, так что при нажатии на клавиши оно не звучит.	<ul style="list-style-type: none"> <li>• Во время воспроизведения мелодии из фонотеки выставление встроенного источника звука невозможно.</li> </ul>
⑲ Рабочий сигнал	Откл., вкл. (по умолчанию — вкл.)	D	Когда этот показатель настройки выставлен на «откл.», рабочий сигнал, который должен вызываться нажатием на клавишу клавиатуры во время нажатия на кнопку « <b>FUNCTION</b> », не звучит.	<ul style="list-style-type: none"> <li>• Этот показатель настройки сохраняется и после выключения цифрового пианино.</li> <li>• Во время воспроизведения мелодии из фонотеки, во время работы метронома и во время записи выставление рабочего сигнала невозможно.</li> </ul>
⑳ Сохранение показателей настройки	Откл., вкл. (по умолчанию — выкл.)	D	Когда этот показатель настройки выставлен на «вкл.», цифровое пианино запоминает <u>заданные показатели настройки</u> <sup>*1</sup> и при очередном включении их восстанавливает. Когда этот показатель настройки выставлен на «откл.», при включении цифрового пианино показатели настройки <sup>*2</sup> всегда возвращаются к начальным значениям по умолчанию.	<ul style="list-style-type: none"> <li>• Во время воспроизведения мелодии из фонотеки, во время работы метронома, в режиме «Дуэт» и во время записи выставление функции сохранения показателей настройки невозможно.</li> </ul> <p>*1. Следующие показатели настройки не запоминаются:</p> <ul style="list-style-type: none"> <li>• режима «Дуэт»;</li> <li>• партии левой и правой руки в мелодии;</li> <li>• встроенного источника звука.</li> </ul> <p>*2. Кроме рабочего сигнала.</p>
㉑ Блокировка органов управления	Откл., вкл. (по умолчанию — выкл.)	D	Когда этот показатель настройки выставлен на «вкл.», кнопки цифрового пианино заблокированы (за исключением кнопки <b>⏻ (POWER)</b> и кнопок, необходимых для разблокировки) и никакие действия с пианино невозможны. Блокировку органов управления следует включать, когда нужно предотвратить непреднамеренные действия кнопками.	<ul style="list-style-type: none"> <li>• Во время воспроизведения мелодии из фонотеки, во время работы метронома и во время записи выставление блокировки невозможно.</li> </ul>

# Подключение к компьютеру

Подключение цифрового пианино к компьютеру позволяет выполнять обмен MIDI-данными между ними. Из цифрового пианино в установленное на компьютере музыкальное ПО (из числа имеющегося в продаже) можно передавать данные, создающиеся при игре на цифровом пианино, а из компьютера в цифровое пианино — MIDI-данные для воспроизведения.

## Минимальные требования к компьютерной системе

Ниже приведены минимальные требования к компьютерной системе для передачи и приема MIDI-данных. Перед подключением цифрового пианино к компьютеру проверьте, соответствует ли компьютер этим требованиям.

### ● Операционная система

Windows® XP (SP2 и новее) \*1

Windows Vista® \*2

Windows 7® \*3

Mac OS® X (10.3.9, 10.4.11, 10.5.X, 10.6.X, 10.7.X)

\*1. Windows XP Home Edition

Windows XP Professional (32-битная)

\*2. Windows Vista (32-битная)

\*3. Windows 7 (32-, 64-битная)

### ● Порт USB

#### ВНИМАНИЕ!

- К компьютеру, который не соответствует вышеуказанным требованиям, инструмент не подключайте. Такое подключение может привести к нарушениям в работе компьютера.

## Подключение цифрового пианино к компьютеру

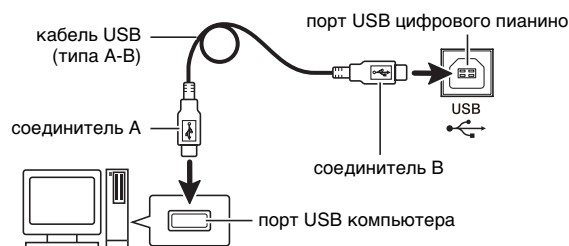
#### ВНИМАНИЕ!

- В точности соблюдайте нижеописанный порядок действий. Неправильное подключение может привести к невозможности передачи и приема данных.

### 1. Выключить цифровое пианино и включить компьютер.

- Музыкальное ПО на компьютере пока не открывайте!

### 2. После запуска компьютера подключить его к цифровому пианино через кабель USB из числа имеющихся в продаже.



### 3. Включить цифровое пианино.

- При первом подключении цифрового пианино к компьютеру в компьютер автоматически устанавливается программный драйвер, необходимый для передачи и приема данных.

### 4. Включить на компьютере музыкальное ПО (имеющееся в продаже).

### 5. В музыкальном ПО выполнить соответствующую настройку и выбрать одно из следующих MIDI-устройств:

- CASIO USB-MIDI (в ОС «Windows Vista», «Windows 7», «Mac OS X»);
- аудиоустройство USB (в ОС «Windows XP»).

- Информацию о том, как выбрать MIDI-устройство, см. в пользовательской документации к музыкальному ПО.

#### ВНИМАНИЕ!

- Перед включением музыкального ПО на компьютере не забудьте включить цифровое пианино.

#### ПРИМЕЧАНИЕ

- После успешного подключения отсоединять кабель USB при выключении компьютера и (или) цифрового пианино не требуется.
- Подробные сведения о технических характеристиках и подключении, касающиеся передачи и приема MIDI-данных цифровым пианино, см. в новейшей информации поддержки на сайте по адресу:  
<http://world.casio.com/>.

## Работа с MIDI

### Что такое «MIDI»?

Сокращение MIDI означает «Musical Instrument Digital Interface» (цифровой интерфейс музыкальных инструментов) и является названием международного стандарта для цифровых сигналов и соединителей, позволяющего осуществлять обмен музыкальной информацией между музыкальными инструментами и компьютерами различных изготовителей.

#### ПРИМЕЧАНИЕ

- Для получения подробной информации о внедрении MIDI посетите сайт «CASIO» по адресу:  
<http://world.casio.com/>.

См. «Канал передачи данных» и «Встроенный источник звука» на стр. R-24.

## Перенос композиций с помощью компьютера

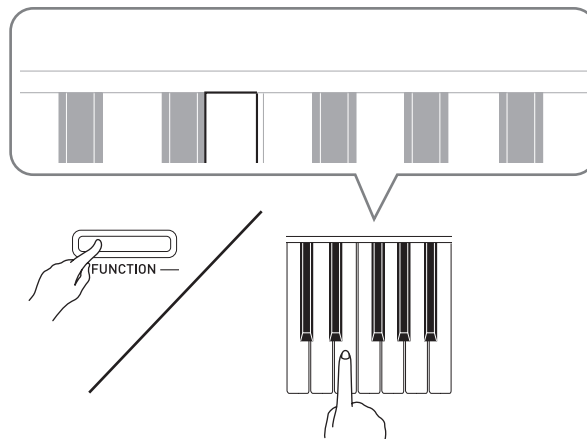
Перенос данных из памяти записывающего устройства в компьютер на хранение и загрузка композиции в область памяти для пользовательских композиций (№ 61 — 70 в фонотеке) выполняются в порядке, описанном в этом разделе.

#### ВНИМАНИЕ!

- Выключение цифрового пианино во время обмена информацией с компьютером может привести к повреждению данных в памяти цифрового пианино. В этом случае после очередного включения цифрового пианино начнется форматирование его памяти. Отметим, что форматирование завершается примерно через 20 секунд, в течение которых никакие действия с инструментом невозможны.

1. Выполнить действия 1 — 3 из раздела «Подключение цифрового пианино к компьютеру» (стр. R-25).

2. Переключить цифровое пианино из режима «USB-устройство» в режим сохранения.



- Нажать на кнопку «**FUNCTION**» и, не отпуская ее, нажать на клавишу клавиатуры, соответствующую режиму «USB-устройство» (стр. R-21).
- После переключения режима мигают лампы кнопок «**GRAND PIANO**» («**CONCERT**», «**MODERN**») и «**ELEC PIANO**», а остальные лампы не горят.
- Дополнительную информацию см. в графе «Режим «USB-устройство»» (стр. R-24).

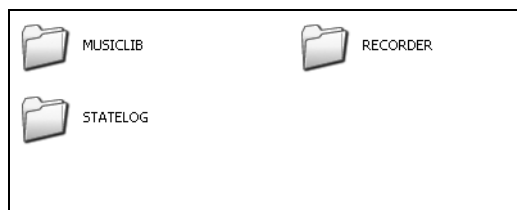
3. На компьютере выполнить действие, необходимое для отображения устройств хранения, которыми он располагает.

Если на компьютере работает операционная система:	Выполнить следующее:
«Windows XP»	Дважды щелкнуть по пункту «Мой компьютер».
«Windows Vista», «Windows 7»	Дважды щелкнуть по пункту «Компьютер».
ОС «Mac»	Пропустить действие 3 и дважды щелкнуть по значку «PIANO» на рабочем столе «Макинтоша».

- В пункте «Устройства хранения данных со съемным носителем» появляется запоминающее устройство цифрового пианино, обозначенное как «PIANO».

#### 4. Дважды щелкнуть по пункту «PIANO».

- В пункте «PIANO» имеются папки «MUSICLIB» и «RECORDER».
- Для переноса пользовательской композиции из компьютера в цифровое пианино открыть папку «MUSICLIB» и поместить композиции в одну из подпапок с номером от 61 до 70. Номер подпапки соответствует номеру фонотеки: подпапка 61 соответствует фонотеке 61 и так далее.
- Файлы в папке «RECORDER» представляют собой композиции, записанные с помощью устройства записи цифрового пианино. Файлы из папки «RECORDER» можно переместить в другое место на компьютере, а файлы с записанными композициями можно вернуть в цифровое пианино, поместив их в папку «RECORDER».



Тип данных	Название папки	Название и расширение файла*
Пользовательские композиции	MUSICLIB	.MID — файл в формате SMF (форматы 0 и 1) .CM2 — файл в оригинальном формате «CASIO»
Данные из памяти устройства записи	RECORDER	BIDREC01.CSR — файл в оригинальном формате «CASIO»

\* Перед помещением файла на хранение и перед его загрузкой прежде всего надо проверить, совпадает ли расширение файла с указанным в этом столбце.

В случае композиции, записанной с помощью устройства записи цифрового пианино, изменить название ее файла на одно из названий и расширений, указанных в этом столбце.

- По умолчанию в ОС «Windows XP», «Windows Vista» и «Windows 7» расширения файлов скрыты. Для их отображения требуется выполнить на компьютере одну из следующих последовательностей действий.

- Как показать расширения файлов в «Windows XP»
  1. Открыть нужную папку.
  2. В меню «Сервис» щелкнуть по пункту «Свойства папки».
  3. Щелкнуть по вкладке «Вид». В перечне «Дополнительные параметры» убрать флажок у пункта «Скрывать расширения для зарегистрированных типов файлов».
  4. Щелкнуть по кнопке «ОК».

- Как показать расширения файлов в «Windows Vista» и «Windows 7»
  1. Чтобы открыть окно «Свойства папки», щелкнуть по кнопке «Пуск», а затем по пунктам: «Панель управления», «Оформление и персонализация», «Свойства папки».
  2. Щелкнуть по вкладке «Вид». В перечне «Дополнительные параметры» убрать флажок у пункта «Скрывать расширения для зарегистрированных типов файлов».
  3. Щелкнуть по кнопке «ОК».

#### ■ Как загрузить композицию в область памяти для пользовательских композиций (фонотека 61 — 70)

1. Открыть папку «MUSICLIB».
2. Скопировать файл с композицией (.MID или .CM2) в подпапку с названием в виде числа (61 — 70), соответствующего номеру той области фонотеки, в которую нужно загрузить композицию.

- Если в папке «MUSICLIB» имеются два файла: с расширениями .MID и .CM2, в область памяти для пользовательских композиций загрузится только файл с расширением .MID.

#### ■ Как переносить данные, находящиеся в памяти устройства записи, из цифрового пианино в компьютер и обратно

Чтобы перенести в компьютер данные, находящиеся в памяти устройства записи цифрового пианино, надо скопировать в компьютер содержимое папки «RECORDER».

Чтобы данные, которые находились в устройстве записи, а затем были сохранены в компьютере, вернуть в память устройства записи, их надо скопировать обратно в папку «RECORDER» (и заменить содержимое папки «RECORDER»).

## 5. По завершении копирования файла вернуть инструмент из режима «USB-устройство» в режим MIDI.

- В случае компьютера «Макинтош» данные «выбросить» (перетащить в мусорную корзину).
- Нажать на кнопку «**FUNCTION**» и, не отпуская ее, нажать на соответствующую клавишу клавиатуры. Дополнительную информацию см. в графе «Режим «USB-устройство»» (стр. R-24).
- При возвращении инструмента из режима «USB-устройство» в режим MIDI происходит загрузка содержимого папки «MUSICLIB» в область памяти для пользовательских композиций, а содержимого папки «RECORDER» — в память устройства записи.



### ВНИМАНИЕ!

- Включение обеих ламп кнопки «**SONG** ▶/■», а также ламп кнопок «**GRAND PIANO**» («**CONCERT**», «**MODERN**») и «**ELEC PIANO**» при одновременном отключении остальных ламп указывает на ошибку при преобразовании.

### Авторские права

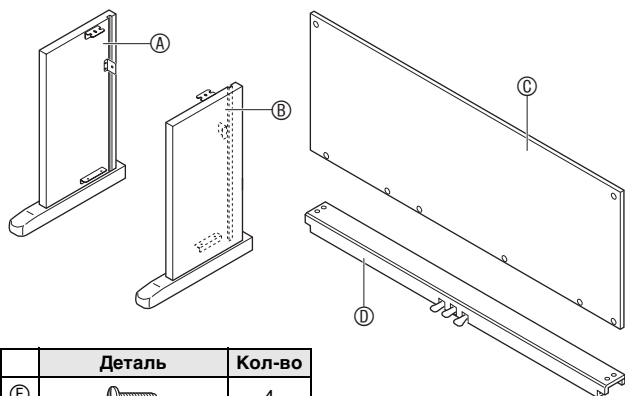
Права создателей и правообладателей музыкальных произведений, изображений, компьютерных программ, баз данных, иных данных защищены законами об авторском праве. Воспроизведение таких результатов труда разрешается только в целях личного и некоммерческого использования. Воспроизведение (включая преобразование формата данных), модификация, передача воспроизведенных результатов труда, распространение их по сети, всякое иное использование в любых других целях без разрешения правообладателя подвергает вас риску предъявления требований о возмещении ущерба и уголовного преследования в связи с нарушением авторского права и личных прав автора. Воспроизведение и иное использование результатов труда, охраняемых авторским правом, осуществляйте только в соответствии с применяемыми законами об авторском праве.

# Сборка стойки

## Распаковка

### ПОДГОТОВКА

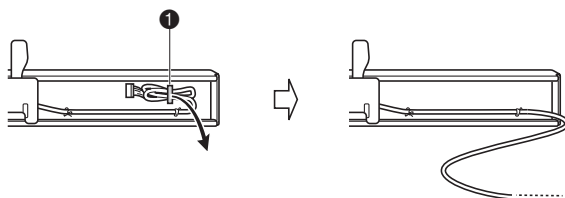
- Инструменты для сборки в комплект стойки не входят. Отвертку с крупной крестовой головкой для сборки вы должны обеспечить самостоятельно.



	Деталь	Кол-во
Е		4
Е		6
В		1
Н		2
И		2
Д		4
К		1

### ВНИМАНИЕ!

- В случае отсутствия или повреждения какой-либо детали свяжитесь с местным поставщиком услуг «CASIO».
- Имейте в виду, что применение непредписанных деталей и компонентов может привести к повреждению стойки и (или) пианино.
- Перед сборкой стойки отстегнуть ремешок 1, которым шнур педали прикреплен к тыльной стороне поперечины Д, и размотать шнур.



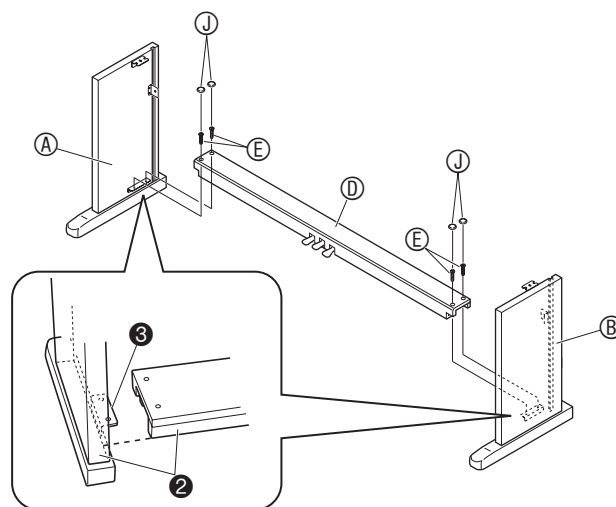
### ⚠ ПРЕДУПРЕЖДЕНИЕ

- Сборку стойки необходимо выполнять как минимум вдвоем.
- Собирать стойку необходимо на ровной поверхности.
- До полного завершения сборки не снимать ленту, фиксирующую крышку инструмента. Наличие ленты предотвращает открывание и закрывание крышки во время сборки и риск травмирования рук и пальцев.
- При сборке следить за тем, чтобы не защемить пальцы деталями.

## Как собрать стойку

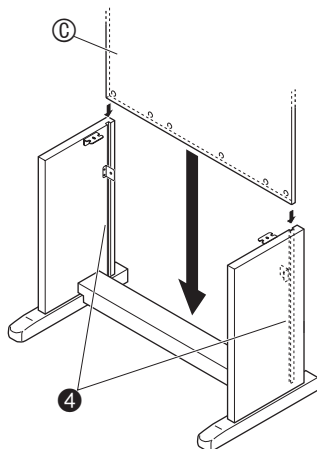
1. Боковые панели А и В прикрепить к поперечине Д. Боковые панели зафиксировать четырьмя винтами Е.

- При установке частей 2 сдвинуть кронштейны 3 в желобки на обоих концах поперечины Д. Если кронштейны 3 вставлены в желобки поперечины Д не до упора, винты Е не войдут в отверстия под винт кронштейнов 3, что может стать причиной срыва резьбы винтов.
- Головки винтов накрыть колпачками Д.



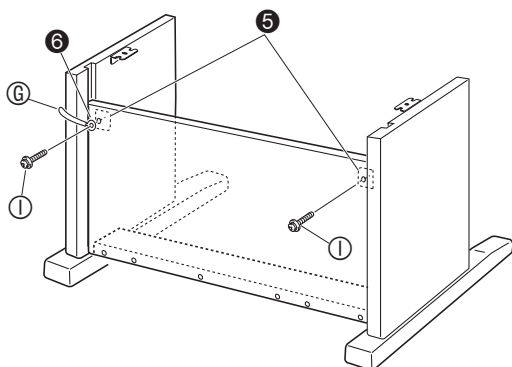
## 2. Тылную панель ③ вставить в пазы ④ боковых панелей.

- После установки тыльной панели ③ на место отверстия под винт в ней должны совпадать с таковыми в поперечине ②.

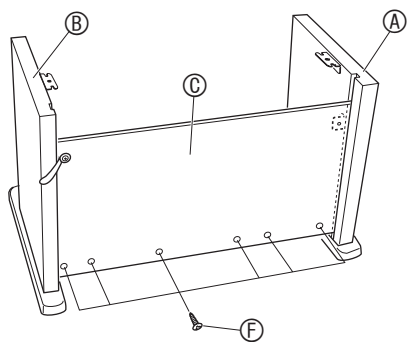


## 3. Двумя винтами ① прикрепить верхние левый и правый углы тыльной панели ③ к кронштейнам ⑤ на боковых панелях ④ и ⑥.

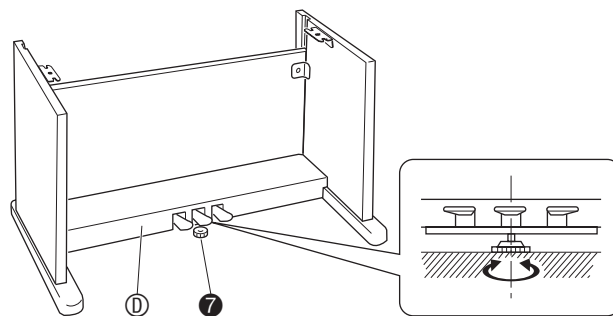
- Перед тем как вставить винт ① в точке ⑥, вдеть его в пристежку ⑦.



## 4. Закрепить нижнюю часть тыльной панели ③ шестью винтами ⑧.



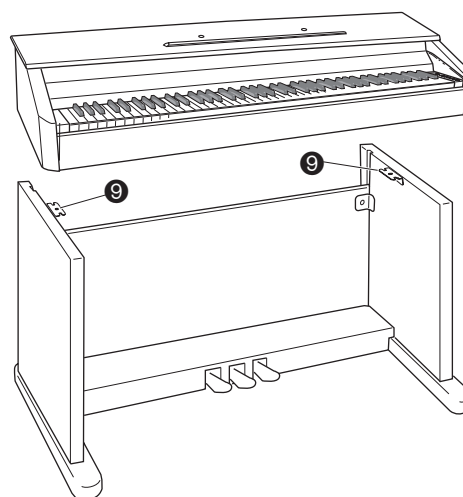
## 5. Поворотом регулировочного винта высоты ⑦ обеспечить поперечине ② опору таким образом, чтобы при нажатии на педали она не прогибалась.



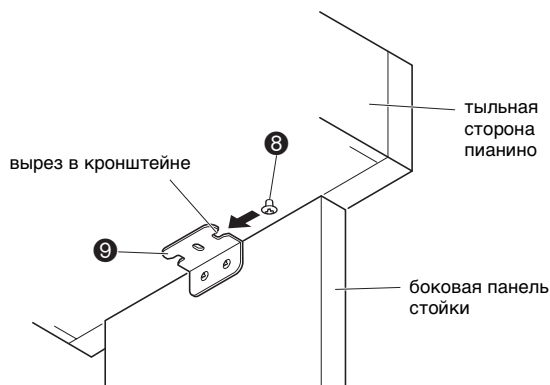
### ВНИМАНИЕ!

- Нажатие на педали без регулировки положения регулировочного винта высоты ⑦ может привести к повреждению поперечины ②. Перед тем как начинать играть с педалями, необходимо отрегулировать положение регулировочного винта высоты ⑦.

## 6. Поместить пианино на стойку.

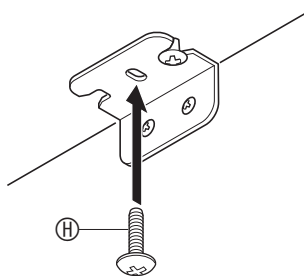


- При этом винты ⑧ на нижней стороне пианино должны зацепиться за вырезы в кронштейнах на стойке ⑨.





7. Двумя винтами **Н** зафиксировать пианино на стойке.



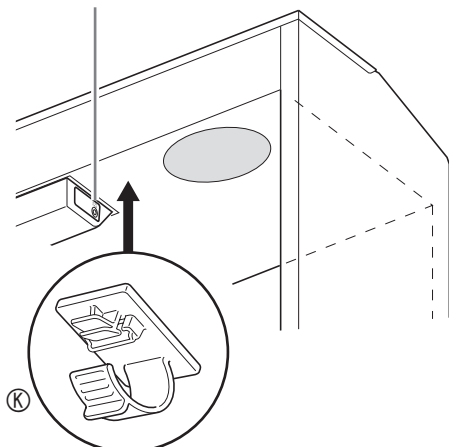
**ВНИМАНИЕ!**

- Винты предотвращают падение пианино со стойки. Не играйте на пианино, если оно не закреплено винтами.

8. Прикрепить прижим шнура адаптера **К** рядом с разъемом питания («DC12V»).

- Информацию о закреплении шнура см. в главе «Сетевая розетка» на стр. R-4.

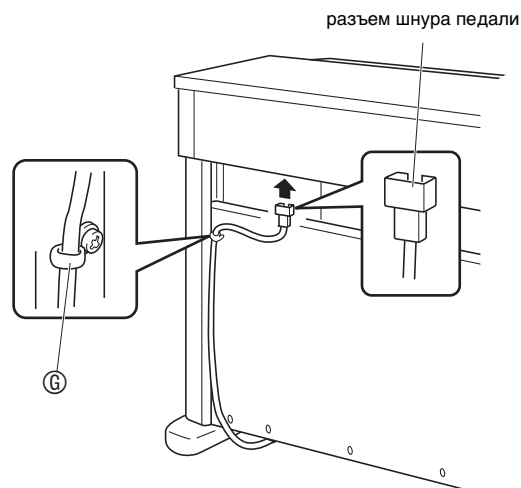
гнездо «DC12V»



## Как подсоединить шнур педали

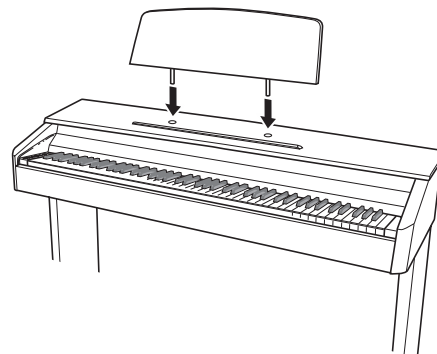
1. Сориентировав разъем шнура педали, как показано на иллюстрации, вставить его в разъем для подключения педали на нижней стороне пианино.

- Закрепить шнур педали пристежкой **Г**.



## Как установить пюпитр

1. Пюпитр вставить штырьками в отверстия на верхней стороне пианино.



# Справочная информация

## Поиск и устранение неисправностей

Осложнение	Причина	Способ устранения	См. стр.
При нажатии на клавишу клавиатуры нет звука.	<ol style="list-style-type: none"> <li>1. Регулятор «<b>VOLUME</b>» выставлен на «<b>MIN</b>».</li> <li>2. К одному из гнезд «<b>PHONES</b>» подключены наушники, или в него вставлен разъем адаптера.</li> <li>3. Отключен встроенный источник звука MIDI.</li> </ol>	<ol style="list-style-type: none"> <li>1. Повернуть регулятор «<b>VOLUME</b>» в сторону надписи «<b>MAX</b>».</li> <li>2. Отсоединить устройство, подключенное к гнезду «<b>PHONES</b>».</li> <li>3. Включить встроенный источник звука.</li> </ol>	<p>☞ R-8</p> <p>☞ R-6</p> <p>☞ R-24</p>
Нарушена звуковысотность цифрового пианино.	<ol style="list-style-type: none"> <li>1. Тональность цифрового пианино выставлена не на 0.</li> <li>2. Цифровое пианино неправильно настроено.</li> <li>3. Включен октавный сдвиг.</li> <li>4. Установлена нестандартная температура.</li> </ol>	<ol style="list-style-type: none"> <li>1. Выставить тональность на 0 или выключить цифровое пианино и опять включить.</li> <li>2. Подстроить цифровое пианино или выключить его и опять включить.</li> <li>3. Переставить октавный сдвиг на 0.</li> <li>4. Переставить температуру на равномерную (00), служащую современным стандартом настройки.</li> </ol>	<p>☞ R-23</p> <p>☞ R-23</p> <p>☞ R-23</p> <p>☞ R-23</p>
Тембры и (или) эффекты звучат странно. Проблема сохраняется и после выключения-включения инструмента. <i>Пример: сила звука не меняется и при изменении нажатия на клавиши.</i>	Включена функция «Сохранение показателей настройки».	Отключить функцию «Сохранение показателей настройки». Выключить инструмент и опять включить.	☞ R-24
После подключения цифрового пианино к компьютеру не удается перенести данные.	–	<ol style="list-style-type: none"> <li>1. Проверить, подключен ли кабель USB к цифровому пианино и компьютеру, и правильное ли устройство выбрано в музыкальном ПО на компьютере.</li> <li>2. Выключить цифровое пианино и выйти из музыкального ПО на компьютере. Снова включить цифровое пианино и запустить музыкальное ПО на компьютере.</li> </ol>	☞ R-25
После включения цифровое пианино долго находится в нерабочем состоянии.	Вследствие того, что в момент прошлого выключения цифрового пианино осуществлялся перенос данных между ним и компьютером, данные в памяти пианино были повреждены. В таких случаях после очередного включения цифрового пианино выполняется форматирование его памяти. Во время форматирования выполнение других действий невозможно.	Форматирование завершается примерно через 20 секунд после включения инструмента. Подождите, когда форматирование завершится. Следите за тем, чтобы во время переноса данных между цифровым пианино и компьютером случайно не выключить инструмент.	☞ R-26
В зависимости от того, в какой части клавиатуры взят звук, характер и громкость тембра несколько различаются.	<p>Это является неизбежным следствием сэмплирования звука* и на неисправность не указывает.</p> <p>* Для воссоздания звука музыкального инструмента берется несколько сэмплов в нижнем, среднем и верхнем его регистрах. Поэтому в зависимости от того, к какому регистру сэмпл относится, в характере и громкости тембра могут возникать очень небольшие различия.</p>		
При нажатии на кнопку звучащий звук на мгновение пропадает, или несколько меняется характер применения эффектов.	Это происходит, когда в режиме наложения, в режиме «Дуэт», при воспроизведении встроенной мелодии, при записи и т. д. одновременно звучат несколько партий. Когда имеется какой-либо из этих факторов, нажатие на кнопку вызывает автоматическое изменение величины эффекта, «встроенного» в тембр, в результате которого на мгновение пропадают звуки или несколько меняется характер применения эффектов.		

## Технические характеристики изделия

Модель	AP-250BK, AP-250BN
Клавиатура	Фортепианная, 88 клавиш, динамическая
Максимальная полифония	128 нот
Тембры	18 <ul style="list-style-type: none"> <li>• Наложение тембров (кроме басовых)</li> <li>• Тембральное разделение (только при задании басовых тембров)</li> </ul>
Эффекты	Яркость (–3–0–3), реверберация (4 типа), хорус (4 типа), ЦОС-эффекты, демпферный резонанс
Метроном	<ul style="list-style-type: none"> <li>• Число долей: 0, 2, 3, 4, 5, 6</li> <li>• Диапазон значений темпа 20–255</li> </ul>
Дуэт	Регулируемый диапазон тембров (–1–2 октавы)
Фонотека	<ul style="list-style-type: none"> <li>• Число композиций — 60, пользовательских композиций — 10 (примерно до 90 кбайт на композицию, примерно 900 кбайт для 10 композиций)*</li> <li>* Учитывая, что 1 кбайт = 1024 байт, 1 Мбайт = 1024<sup>2</sup> байт.</li> <li>• Громкость композиции регулируется.</li> <li>• Отключение партий левой руки, правой руки.</li> </ul>
Устройство записи	<ul style="list-style-type: none"> <li>• Функции: запись в реальном времени, воспроизведение</li> <li>• Число композиций — 1</li> <li>• Число дорожек — 2</li> <li>• Емкость — в общей сложности около 5 тыс. нот.</li> <li>• Защита записанных данных с помощью встроенной флэш-памяти.</li> </ul>
Педали	Демпферная (воспринимающая полунажатие), модератора, sostenuto
Другие функции	<ul style="list-style-type: none"> <li>• Выбор чувствительности к характеру касания: 3 типа, откл.</li> <li>• Транспонирование — 2 октавы (–12–0–12)</li> <li>• Настройка: ля первой октавы 415,5 Гц — 440,0 Гц — 465,9 Гц (изменяемая)</li> <li>• Температура</li> <li>• Октавный сдвиг</li> <li>• Блокировка органов управления</li> </ul>
MIDI	16-канальный мультитембральный прием
Входы, выходы	<ul style="list-style-type: none"> <li>• Гнезда «<b>PHONES</b>»: 2 стандартных стереогнезда. Выходной импеданс 3 Ом Выходное напряжение макс. 1,5 В (среднеквадр.)</li> <li>• Источник питания 12 В пост. тока</li> <li>• Порт USB типа B</li> <li>• Разъем для подключения педали</li> </ul>
Динамики	2 шт. диам. 12 см (мощность 8 Вт + 8 Вт)
Электропитание	Адаптер переменного тока AD-A12150LW <ul style="list-style-type: none"> <li>• Автовывключение — примерно через 4 часа после последнего действия. Функцию автовывключения можно отключить.</li> </ul>
Потребляемая мощность	12 В $\approx$ 18 Вт
Габариты	Цифровое пианино со стойкой: 137,7 (ш) × 43,2 (г) × 84,0 (в) см
Масса	Цифровое пианино со стойкой: около 39,5 кг

- Технические характеристики и дизайн могут быть изменены без предупреждения.

## Правила безопасности

Обязательно прочитайте и соблюдайте следующие правила безопасности.

### ■ Размещение инструмента

Избегайте устанавливать изделие в следующих местах:

- в местах, подверженных воздействию прямых солнечных лучей и высокой влажности;
- в местах, подверженных воздействию очень высоких и очень низких температур;
- вблизи радиоприемника, телевизора, видеомагнитофона, тюнера.

Перечисленные устройства не вызывают нарушений в работе изделия, но само изделие может создавать помехи приему аудиовидеосигналов.

### ■ Уход за инструментом

- Не протирать изделие бензином, спиртом, разбавителями и им подобными чистящими средствами.
- Протирать изделие мягкой тканью, сухой или смоченной в слабом водном растворе умеренного нейтрального моющего средства. Перед протиранием избыток влаги в ткани отжимать.

### ■ Принадлежности из комплекта изделия и продаваемые отдельно

Пользуйтесь только принадлежностями, предписанными для использования с данным изделием. Использование принадлежностей, не разрешенных к применению, создает риск возгорания, поражения электрическим током, травмы.

### ■ Линии спая


На наружной поверхности изделия могут быть заметны линии. Это линии спая, образующиеся в процессе формования пластмассы. Трещинами и царапинами они не являются.

### ■ Музыкальный этикет

При эксплуатации изделия всегда помните об окружающих. Особенно внимательными будьте при игре ночью и устанавливайте такой уровень громкости, чтобы никого не беспокоить. Ночью можно также закрывать окно и надевать наушники.

- Воспроизведение содержания данной инструкции, как частично, так и полностью, запрещается. Любое использование содержания данной инструкции, помимо личного пользования, без согласия «CASIO» запрещено законами об авторском праве.
- КОМПАНИЯ «CASIO» НИ ПРИ КАКИХ ОБСТОЯТЕЛЬСТВАХ НЕ НЕСЕТ ОТВЕТСТВЕННОСТИ НИ ЗА КАКОЙ УЩЕРБ (ВКЛЮЧАЯ, В ЧАСТНОСТИ, УБЫТКИ В СВЯЗИ С УПУЩЕННОЙ ВЫГОДОЙ, ПЕРЕРЫВОМ В ДЕЯТЕЛЬНОСТИ, ПОТЕРЕЙ ИНФОРМАЦИИ), ВОЗНИКАЮЩИЙ В РЕЗУЛЬТАТЕ ИСПОЛЬЗОВАНИЯ ИЛИ НЕВОЗМОЖНОСТИ ИСПОЛЬЗОВАНИЯ ДАННОЙ ИНСТРУКЦИИ ИЛИ ИЗДЕЛИЯ, ДАЖЕ ЕСЛИ КОМПАНИЯ «CASIO» БЫЛА УВЕДОМЛЕНА О ВОЗМОЖНОСТИ ТАКОГО УЩЕРБА.
- Содержание данной инструкции может быть изменено без предупреждения.

### ■ Правила обращения с адаптером переменного тока

- Сетевая розетка должна быть легкодоступна, чтобы при возникновении неисправности и при любой иной необходимости адаптер можно было вынуть из розетки.
- Адаптер переменного тока предназначен для эксплуатации только в помещении. Не пользоваться адаптером там, где на него могут попасть брызги или воздействовать влага. Не ставить на адаптер ваз и иных емкостей с жидкостью.
- Хранить адаптер в сухом месте.
- Пользоваться адаптером в открытом, хорошо проветриваемом месте.
- Не накрывать адаптер газетой, скатертью, занавеской, любыми иными подобными предметами.
- Если вы планируете долго не включать цифровое пианино, отсоедините адаптер от сетевой розетки.
- Не пытаться чинить адаптер и переделывать его.
- Рабочие условия адаптера переменного тока:
  - температура — 0—40°C;
  - влажность (относительная) — 10—90%.
- Выходная полярность .

## Правила обращения с адаптером переменного тока

### Модель AD-A12150LW

1. Прочитайте настоящие указания.
2. Настоящие указания храните под рукой.
3. Учтите все предупреждения.
4. Соблюдайте все указания.
5. Не пользуйтесь изделием около воды.
6. Протирайте только сухой тканью.
7. Не устанавливайте изделие у радиаторов, обогревателей, печей, любых иных источников тепла (в т. ч. усилителей).
8. Пользуйтесь только приспособлениями и принадлежностями, указанными изготовителем.
9. Любое обслуживание осуществляйте силами квалифицированного обслуживающего персонала. Обслуживание требуется в следующих случаях: повреждение изделия, повреждение сетевого шнура или разъема, попадание в изделие жидкости, попадание в изделие постороннего предмета, попадание изделия под дождь или во влажную среду, нарушение нормальной работы изделия, падение изделия.
10. Не допускайте попадания на изделие брызг и капель. Не ставьте на изделие предметы с жидкостью.
11. Не допускайте, чтобы электрическая нагрузка превышала номинальную.
12. Перед подключением к источнику питания удостоверьтесь, что вокруг сухо.
13. Проверьте, правильно ли изделие ориентировано.
14. На время грозы, а также если вы планируете долго не включать цифровое пианино, отсоединяйте изделие от сети.
15. Не допускайте перекрытия вентиляционных отверстий изделия. Устанавливайте изделие в соответствии с указаниями изготовителя.
16. Следите за тем, чтобы сетевой шнур находился там, где на него не будут наступать, и где он не будет сильно загибаться, особенно в местах у разъемов и розеток, а также там, где он выходит из изделия.
17. Адаптер переменного тока должен подключаться к сетевой розетке, расположенной как можно ближе, чтобы в случае крайней необходимости его можно было немедленно отсоединить.

Нижеприведенный символ предупреждает о таком опасном уровне напряжения в корпусе изделия при отсутствии изоляции, который может оказаться достаточным для поражения электрическим током.



Нижеприведенный символ указывает на то, что в документации к изделию имеются важные указания, касающиеся его эксплуатации и обслуживания.



# Приложение

## Перечень тембров

Название тембра	Смена программы	Выбор банка, старший разряд
GRAND PIANO CONCERT	0	0
GRAND PIANO MODERN	0	1
GRAND PIANO CLASSIC	0	2
GRAND PIANO MELLOW	0	3
GRAND PIANO BRIGHT	0	4
ELEC PIANO	4	0
FM E.PIANO	5	0
60'S E.PIANO	4	1
HARPSICHORD	6	0
VIBRAPHONE	11	0
STRINGS 1	49	0
STRINGS 2	48	0
PIPE ORGAN	19	0
JAZZ ORGAN	17	0
ELEC ORGAN 1	16	0
ELEC ORGAN 2	16	1
BASS (LOWER) 1	32	0
BASS (LOWER) 2	32	1

## Список композиций

№	Название композиции
01	Nocturne Op.9-2
02	Fantaisie-Improptu Op.66
03	tude Op.10-3 "Chanson de l'adieu"
04	tude Op.10-5 "Black Keys"
05	tude Op.10-12 "Revolutionary"
06	tude Op.25-9 "Butterflies"
07	Prlude Op.28-7
08	Valse Op.64-1 "Petit Chien"
09	Valse Op.64-2
10	Moments Musicaux 3
11	Improptu Op.90-2
12	Marche Militaire 1 (Duet)
13	Frhlingslied [Lieder Ohne Worte Heft 5]
14	Frhlicher Landmann [Album fr die Jugend]
15	Von fremden Lndern und Menschen [Kinderszenen]
16	Trumerei [Kinderszenen]
17	Tambourin
18	Menuet BWV Anh.114 [Clavierbchlein der Anna Magdalena Bach]
19	Inventio 1 BWV 772
20	Inventio 8 BWV 779
21	Inventio 13 BWV 784
22	Praeludium 1 BWV 846 [Das Wohltemperierte Klavier 1]
23	Le Coucou
24	Gavotte
25	Sonatina Op.36-1 1st Mov.
26	Sonatine Op.20-1 1st Mov.
27	Sonate K.545 1st Mov.
28	Sonate K.331 3rd Mov. "Turkish March"
29	Rondo K.485
30	Fr Elise
31	Marcia alla Turca
32	Sonate Op.13 "Pathtique" 1st Mov.
33	Sonate Op.13 "Pathtique" 2nd Mov.
34	Sonate Op.13 "Pathtique" 3rd Mov.
35	Sonate Op.27-2 "Moonlight" 1st Mov.
36	Rhapsodie 2
37	Waltz Op.39-15 (Duet)
38	Liebestrume 3
39	Blumenlied
40	La Prire d'une Vierge
41	Csikos Post
42	Humoresque Op.101-7
43	Melodie [Lyrische Stcke Heft 2]
44	Sicilienne Op.78
45	Berceuse [Dolly] (Duet)
46	Arabesque 1
47	La Fille aux Cheveux de Lin [Prludes]
48	Passepied [Suite bergamasque]
49	Gymnopdie 1
50	Je Te Veux
51	Salut d'Amour
52	The Entertainer
53	Maple Leaf Rag
54	L'arabesque [25 Etden Op.100]
55	La Styrienne [25 Etden Op.100]
56	Ave Maria [25 Etden Op.100]
57	Le retour [25 Etden Op.100]
58	La chevaleresque [25 Etden Op.100]
59	No.13 [tudes de Mcanisme Op.849]
60	No.26 [tudes de Mcanisme Op.849]

# MIDI Implementation Chart

Function	Transmitted	Recognized	Remarks
<b>Basic Channel</b> Default Changed	1 - 16 1 - 16	1 - 16 1 - 16	
<b>Mode</b> Default Messages Altered	Mode 3 X * * * * * * * * * *	Mode 3 X * * * * * * * * * *	
<b>Note Number</b> True voice	0 - 127 * * * * * * * * * *	0 - 127 0 - 127*1	*1. В зависимости от тембра.
<b>Velocity</b> Note ON Note OFF	0 9nH v = 1 - 127 X 8nH v = 64	0 9nH v = 1 - 127 X 9nH v = 0, 8nH v = **	** зависмости нет
<b>After Touch</b> Key's Ch's	X X	X O	
<b>Pitch Bender</b>	X	O	
<b>Control Change</b> 0,32 1 5 6, 38 7 10 11 16 17 18 19 64 65	O X X X O X X X X X X X X X O X	O O O O O O O O O O O O O O O O	Bank select Modulation Portamento Time Data entry LSB, MSB*2 Volume Pan Expression DSP Parameter0*2 DSP Parameter1*2 DSP Parameter2*2 DSP Parameter3*2 Damper Portamento Switch







Данный знак утилизации означает, что упаковка  
соответствует экологическому законодательству Германии.

**CASIO®**

