

www.pop-music.ru 8-800-250-55-00

SAMSON

Q9U

ДИНАМИЧЕСКИЙ
ВЕЩАТЕЛЬНЫЙ
МИКРОФОН



Руководство
пользователя

09U - Вступление

Поздравляем Вас с покупкой динамического вещательного XLR/USB микрофона Samson Q9U. Q9U оснащен динамическим неодимовым капсюлем с шумоподавляющей катушкой, который обеспечивает достаточный выходной сигнал, чтобы легко интегрироваться с любым оборудованием без использования внешних усиливающих устройств. Аналоговый выход XLR позволяет подключать микрофон к стандартному микшеру или аудиоинтерфейсу. Дополнительно в Q9U есть разъем USB-C для легкого подключения к компьютеру без драйверов. В Q9U есть такие востребованные функции, как аналого-цифровой преобразователь 24 бит / 96 кГц, выход для наушников с нулевой задержкой и встроенная кнопка мьютирования. Регуляторы обреза низких частот и повышения средних частот позволяют выполнять коррекцию звука прямо с микрофона. Встроенный пневматический виброподвес изолирует капсюль от механических шумов, а кардиоидная диаграмма обеспечивает прекрасное ослабление сигнала вне оси, что позволяет снизить уровень окружающего шума и идеально передать звук исходного источника без дополнительного окрашивания. Чтобы максимально уменьшить влияние взрывных согласных звуков, мы предлагаем использовать ветрозащиту.

В этом руководстве вы найдете подробное описание возможностей вашего Q9U, а также пошаговые инструкции по его настройке и использованию. Если вы купили микрофон в США, то к руководству будет прилагаться гарантийная карта - пожалуйста, выполните все указанные на ней инструкции, ведь благодаря этому вы сможете получать техническую поддержку через Интернет, и мы сможем отправлять вам новости об этом устройстве и другой продукции компании Samson. Также, посетив наш сайт www.samsontech.com, вы сможете ознакомиться со всей продукцией нашей компании.

Мы рекомендуем вам сохранить на будущее следующие данные для справки, а также копию товарного чека:

Серийный номер: _____

Дата покупки: _____

Если у вас есть какие-либо вопросы или комментарии относительно Q9U или любых других продуктов Samson, не стесняйтесь обращаться к нам по адресу support@samsontech.com.

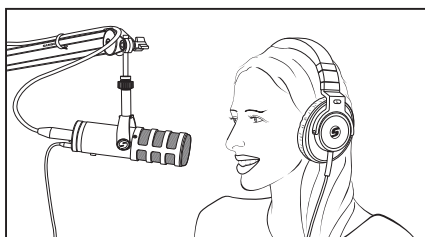
При должном уходе и обслуживании ваш Q9U прослужит вам много лет. Если вам всё же когда-нибудь понадобится сервисное обслуживание Q9U, то перед отправкой микрофона компании Samson вам необходимо получить номер подтверждения возврата (RA): Без этого номера мы не сможем принять ваше устройство. Пожалуйста, посетите сайт www.samsontech.com/ra перед отправкой вашего устройства для получения номера подтверждения возврата. Пожалуйста, сохраняйте оригинальную упаковку, и, если это возможно, отправьте нам устройство в его упаковке. Если вы покупали Q9U за пределами США, то условия гарантии и сервисного обслуживания вы можете узнать у вашего местного дистрибьютора.

Применение

- Подкасты
- Трансляции
- Стримы
- Создание музыки
- Концерты
- Закадровое озвучивание

ПРИМЕЧАНИЕ:

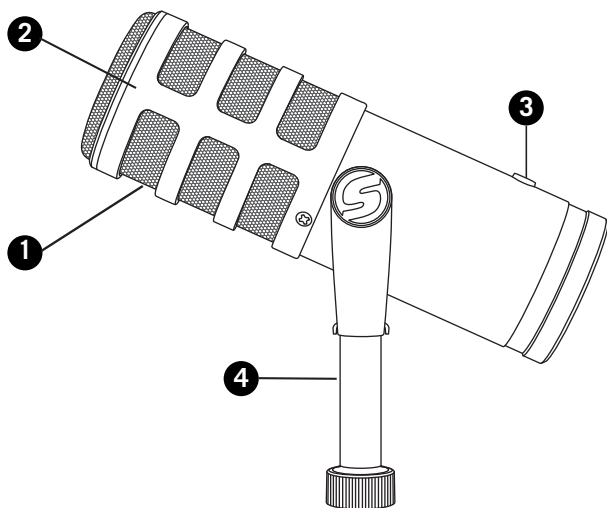
На рисунке изображен типичный случай использования со штативом Samson MVA38, микрофонным кабелем и наушниками Z Series.



Дополнительные аксессуары

- Наушники Samson серий SR и Z - студийные референсные наушники.
- Samson TOURtek Pro - Микрофонные кабели с разъемом XLR
- Штатив Samson MVA для крепления к столу.
- Настольная мини-стойка с круглым основанием
- Samson PS01 - Поп-фильтр
- Samson RC10 - Шумопоглощающий экран

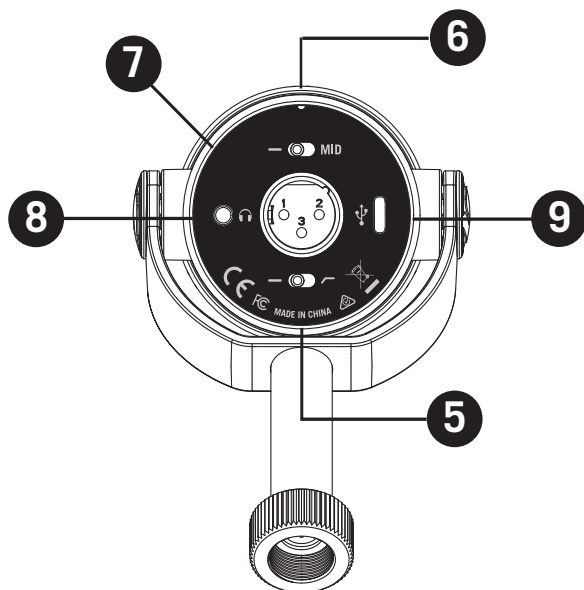
09U - Описание



1. **Металлический ветрозащитный экран** - Двухслойная решетка защищает капсулю и помогает устранять шум ветра и взрывные согласные.
2. **Капсулю** - динамический с неодимовым магнитом, с шумоподавляющей катушкой, встроенным виброподвесом и кардиоидной диаграммой направленности.
3. **Кнопка отключения звука Mute** - нажмите, чтобы отключить сигнал, отправляемый на аналоговые выходы XLR и USB. Отключает вывод звука микрофона на компьютер и наушники.
4. **Встроенное крепление на стойку** - это поворотное крепление было разработано для простоты использования с учетом требований для вещания, ведения видеоблогов и стримов, а также закадровой начитки текста. Q9U можно установить на все типы стоек со стандартной микрофонной резьбой, повернув ручку с нарезкой.

09U - Описание

5. **Фильтр Low Cut** — При включении этот фильтр ослабляет на 3 дБ частоты ниже 200 Гц. Используйте только в тех случаях, когда звук
6. **Переключатель MID** - при его включении вы услышите усиление средних частот в вашем звуковом сигнале. При этом звук воспринимается ближе и ярче. Идеально подходит для записи дикторского и закадрового текста.
7. **Разъем XLR "папа"** предназначен для отправки аналогового звукового сигнала с микрофона на микшер или другие устройства, которые принимают сигнал микрофонного уровня.
8. **Выход на наушники** - джековый выход 1/8" для мониторинга в наушниках с нулевой задержкой. ПРИМЕЧАНИЕ: на усмотрение пользователя к этому выходу можно подключать как вакуумные внутриканальные наушники и студийные наушники, так и студийные мониторы.
9. **Порт USB** - Гнездо USB Type C для подключения к вашему PC или Mac . ПРИМЕЧАНИЕ: при использовании смартфона или планшета для правильной работы Q9U требуется USB-концентратор с подачей питания.



Быстрое начало работы - подключение к компьютеру

Следуя этим инструкциям, можно легко и быстро сделать настройку оборудования для обычной записи.

Использование Q9U с компьютером.

1. Установите Q9U на микрофонную стойку в соответствии с вашими задачами.
2. Затем подключите ваши наушники к выходу на наушники, который находится на задней панели микрофона.
3. Подключите идущий в комплекте USB-кабель в Q9U, а другой конец этого кабеля подключите в свободный USB порт на вашем компьютере.
4. Выберите Q9U в качестве устройств для ввода и вывода звука, следуя инструкциям в соответствующих разделах для Windows и MacOS. (страница 7)
5. Запустите вашу программу для записи.
6. Установите переключатели фильтра низких частот и усиления средних частот в необходимое положение в зависимости от ваших задач и предпочтений.
7. Создайте звуковую дорожку в вашей программе (DAW). Примечание: Названия входов будут отличаться в зависимости от программы.
8. Включите запись на выбранной дорожке.
9. Настройте входной уровень микрофона, следуя инструкциям в разделе "Настройка уровня"..
10. Установите необходимые настройки прямого мониторинга, следуя инструкциям в разделе "Прямой мониторинг".
11. Во время пения / речи или игры на инструменте в Q9U отрегулируйте входное усиление в программе DAW так, чтобы получить выходной аудиосигнал на приемлемом уровне (без пиков и искажений). ПРИМЕЧАНИЕ: если вы слышите «искаженный» звук, то это означает, что частота дискретизации Q9U не соответствует частоте, выбранной в вашей программе, просмотрите раздел «Windows и macOS» и выполните все шаги один за другим. .
12. Нажимаем кнопку записи и начинаем творить.

Настройки для Windows

Использование Q9U с компьютерами на Windows 10.

1. Подключите Q9U к компьютеру USB кабелем, который идет в комплекте.
2. В меню "Пуск" откройте пункты **Настройки - Система - Звуки**.
3. Во вкладках **"Воспроизведение"** и **"Запись"** выберите Samson Q9U в качестве звукового устройства.
4. Во время воспроизведения музыки отрегулируйте **громкость выхода** компьютера так, чтобы громкость в наушниках была на комфортном уровне.
5. Чтобы отрегулировать уровень записи микрофона, во вкладке **"Запись"** щелкните по пункту **"Свойства устройства"**.
6. Нажмите **"Начать проверку"**, и вы сможете увидеть уровень записи.
7. Начните говорить в микрофон на нормальной громкости и перемещайте регулятор **"Громкость"**, пока не увидите индикацию сигнала. ПРИМЕЧАНИЕ: Так происходит настройка внутреннего предусилителя Samson Q9U.
8. Нажмите кнопку **"Остановить проверку"** чтобы увидеть пиковый уровень сигнала. Уровень не должен превышать 50%.
9. Чтобы увидеть уровень усиления микрофона в дБ, щелкните по кнопке **"Дополнительные свойства"** и перейдите на вкладку **"Уровни"**, щелкните правой кнопкой по цифрам и выберите децибелы. ПРИМЕЧАНИЕ: Регулировка этого ползунка имеет такой же эффект, что и настройка ползунка **"Громкость"**.

Громкость в Windows 10

1. Щелкните по кнопке "Пуск".
2. Наберите слова "Панель управления"
3. Нажмите Ввод.
4. В строке поиска напечатайте "Звук" и нажмите Ввод.
5. Щелкните по команде "Управление звуковыми устройствами".
6. Откроются настройки звуковой карты вашего компьютера.

Настройки в MacOS

Использование Q9U с MacOS

1. Подключите Q9U к компьютеру USB кабелем, который идет в комплекте.
2. Откройте «**Системные настройки**» в меню Apple или в доке.
3. Затем, выберите **Звуковые предпочтения** (Sound Preferences), выберите вкладку **Вход** (Input) и выберите Samson Q9U.
4. Настройте Q9U в качестве устройства для вывода звука, щелкнув по вкладке **Выход** (Output) и выбрав Samson Q9U.
5. Чтобы настроить частоту дискретизации, откройте папку "Utilities" (утилиты) в папке "Applications" и откройте пункт "Audio MIDI Setup".
6. Выберите в меню команду **Show Audio Devices** (показать звуковые устройства).
7. Выберите Samson Q9U.
8. Из выпадающего меню "Format" выберите необходимую частоту дискретизации и разрядность.

Прямой мониторинг

В Q9U есть встроенная система прямого мониторинга, которая позволяет слышать входной сигнал с нулевой задержкой. Просто подключите наушники прямо к выходу для наушников Q9U и послушайте, как работает эта продвинутая схема.

Что такое задержка (latency)?

В данном случае это время задержки между записываемым и воспроизводимым звуком, которая существует во всех компьютерных программах при одновременной записи и прослушивании звука. Проще говоря, при записи программа должна распознавать входной сигнал, обработать множество чисел и затем отправить сигнал на выход. В зависимости от нескольких факторов, таких как скорость вашего компьютера, количество записанных вами треков, а также от того, используете ли вы обработку эффектами в программе, это может занять от одной до нескольких миллисекунд. Задержка в несколько миллисекунд уже может помешать музыкантам петь или играть вовремя. Чтобы решить эту проблему, Q9U позволяет вам прослушивать в наушниках прямой звук микрофона, при этом не тратится время на передачу сигнала туда и обратно в компьютер. В результате вы слышите входной сигнал без задержки.

Быстрое начало работы - подключение к микшеру

Следуя этим инструкциям, можно легко и быстро сделать подключить Q9U к микшеру или аудиоинтерфейсу.

1. Установите Q9U на микрофонную стойку в соответствии с вашими задачами.
2. Подключите микрофон к микшеру или аудиоинтерфейсу с помощью обычного XLR кабеля.
3. Чтобы правильно настроить входной уровень усиления на микшере и получить качественное звучание, смотрите инструкции по эксплуатации к микшеру или интерфейсу.

Диаграмма направленности

Наиболее важной характеристикой любого микрофона является его направленность или полярная диаграмма. В Q9U установлен однонаправленный (кардиоидный) динамический капсюль с шумоподавляющей катушкой.

Ниже приводится краткое объяснение особенностей этой диаграммы направленности, чтобы помочь вам разобраться, как пользоваться таким микрофоном как Q9U, в различных ситуациях.

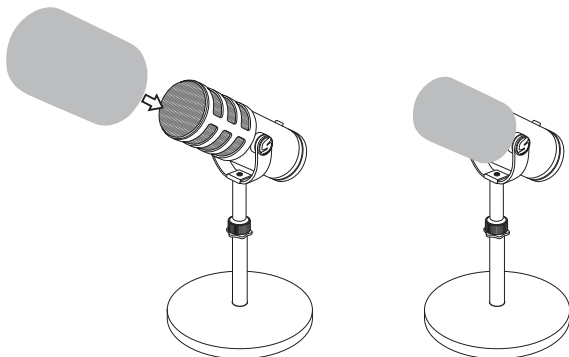
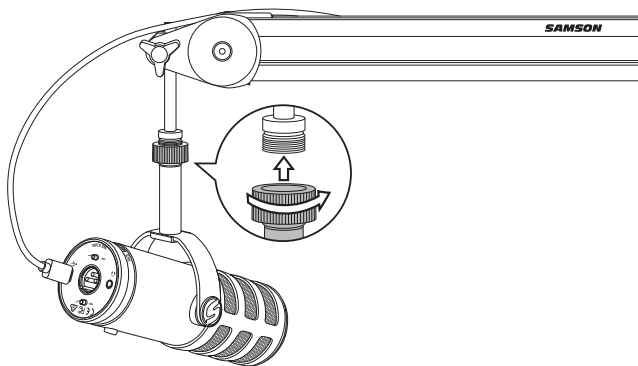
Микрофоны с кардиоидной диаграммой направленности наиболее широко используются для живых выступлений и в студиях. Капсюль улавливает звук перед микрофоном и отклоняет звук по бокам и сзади, что позволяет получить лучшее разделение инструментов в студии и улавливать больше звука инструмента по сравнению со звуком в комнате. Такая изолированность также обеспечивает лучшую управляемость и позволяет достичь большего усиления до появления обратной связи в концертных условиях.

У всех кардиоидных микрофонов наблюдается такое явление, которое называется "эффект близости". Говоря проще, эффект близости заключается в изменении частотной характеристики микрофона в зависимости от расстояния между капсюлем микрофона и источником звука. Как правило, по мере приближения микрофона к источнику звука усиливаются низкие частоты

Крепление на микрофонную стойку и установка ветрозащиты

На иллюстрациях ниже изображена установка Q9U на штатив для микрофона (Samson MBA38), а также установка ветрозащитного экрана из поролона.

Мы рекомендуем использовать ветрозащиту при записи речи и вокала, поскольку это поможет устранить взрывные звуки из слов с твердыми звуками «П» и «Б».



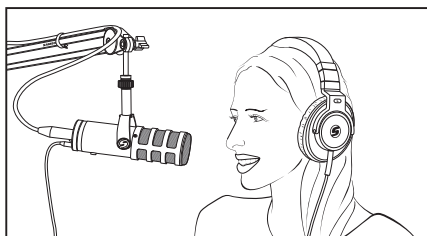
Быстрое начало работы - Расположение микрофона

Особое внимание следует уделять расположению микрофона при снятии звука инструментов, вокала и других источников звука.

Мы предлагаем поместить микрофон прямо перед исполнителем на расстоянии 10–30 сантиметров. Это позволит сфокусировать преобразователь микрофона на исполнителе, блокируя весь нежелательный фоновый шум.

Небольшие изменения положения микрофона могут привести к изменению звука. Например, если направить микрофон прямо на источник звука (по оси), будут улавливаться все низкие и высокие частоты, однако изменяя угол наклона, чтобы он немного удалялся от источника звука (находился вне оси), можно уменьшить высокие частоты и усилить низкие.

Не стесняйтесь экспериментировать, ведь учиться на своих действиях - это лучший способ, поскольку опыт и острый слух помогут вам в будущем подбирать лучшее звучание - поэтому давайте, наконец, подключимся и начнем запись, потоковую передачу и подкастинг!



Технические характеристики

Тип капсуля	Динамический с шумоподавляющей катушкой
Частотная характеристика	50Hz–20kHz
Диаграмма направленности	Кардиоида (однаправленный) Положительное давление на диафрагму создает положительное напряжение на контакте 2 относительно контакта 3 и положительный цифровой сигнал.
Чувствительность к электромагнитному фону (без взвешивания)	60Hz: 24 dB SPL/m0e 500Hz: 24 dB SPL/m0e 1kHz: 27 dB SPL/m0e
Импеданс	250Ω
Макс. чувствительность	XLR -57 dBV/Pa (1 kHz)
Макс. чувствительность	USB -16 dBFS/Pa (рейн 0 dB, 1 kHz)
Уровень собств. шума (USB)	+23 dB SPL(A) (макс. усиление)
Макс. уровень звук. давления:	>140 dB SPL
Разрядность/частота дискретизации	24-bit/до 96kHz
Требования по электропитанию	питание по шине USB/170 mA
Аналоговый выход	XLR "папа"
Цифровой выход	USB-C
Выход на наушники/импеданс	1/8" (3,5 мм)/ 16Ω
Мощность выхода на наушники	38mW при 32Ω
Переключатели	Кнопка Mute, переключатели Low Cut и Mid
Материал корпуса/решетки	Сплав цинка/Сталь
Аксессуары	Кабели USB-C на USB-C и USB-C на USB-A (по 2 м), поролоновая ветрозащита
Размеры	3. 79.5 мм x 178.5 мм в диаметре
Вес нетто	0,97 кг

Важные инструкции по безопасности

Примечание: Это оборудование прошло тестирование и соответствует требованиям для цифровых устройств класса В, согласно Части 15 Правил FCC (Американской государственной комиссии по коммуникациям). Эти требования были разработаны с целью обеспечения защиты от недопустимых помех при бытовом применении. Это оборудование генерирует, использует и может излучать радиочастоты, и в случае неправильной установки и использования в несоответствии с инструкциями, может быть причиной сильных помех для радиосвязи. Кроме того, нет никакой гарантии, что помехи не возникнут при правильной установке. Если это оборудование производит помехи, которые влияют на приём радио и теле сигналов, и это можно установить при включении и выключении оборудования, то пользователю стоит попытаться исправить это влияние одним из следующих способов:
По-другому направить или переместить в другое место приёмную антенну.
Увеличить расстояние между устройством и приёмником.
Подключить устройство к розетке, которая находится на одной линии с розеткой.
Обратиться к продавцу или к опытному радио-теле- мастеру за консультацией.

ПРЕДУПРЕЖДЕНИЕ: Прослушивание музыки на высокой громкости и в течение долгого времени может привести к ухудшению слуха. Для снижения риска повреждений органов слуха необходимо, во-первых, снижать громкость до безопасного комфортного уровня, и, во-вторых, уменьшать время прослушивания. Советуем вам использовать следующие рекомендации, разработанные Управлением по здравоохранения и охране труда, относительно максимального времени и звукового давления, после которых могут происходить повреждения слуха.

- 90 dB SPL в течение 8 часов
- 95 dB SPL в течение 4 часов
- 100 dB SPL в течение 2 часов
- 105 dB SPL в течение одного часа
- 110 dB SPL в течение получаса
- 115 dB SPL в течение 15 минут
- **120 dB SPL - следует избегать,**
происходят повреждения органов слуха



Если вы хотите утилизировать этот продукт, не смешивайте его с обычными бытовыми отходами. В соответствии с законодательством существует отдельная система сбора использованных электронных продуктов, которые требуют надлежащего обращения и переработки. Частный домовладелец в 28 странах-членах ЕС, в Швейцарии и Норвегии может бесплатно вернуть свои использованные электронные изделия в специальные пункты сбора или розничному продавцу (если вы приобретете аналогичный новый).

Если вы живете в странах, не упомянутых выше, обратитесь в местные органы власти для получения информации о правильном методе утилизации. Таким образом, вы обеспечите необходимую обработку, восстановление и переработку вашего утилизированного продукта и тем самым предотвратите потенциальное негативное воздействие на окружающую среду и здоровье человека.

www.pop-music.ru 8-800-250-55-00

Возникли проблемы с Q9U?

Мы можем помочь вам!

**ОБРАЩАЙТЕСЬ В НАШУ СЛУЖБУ ПОДДЕРЖКИ:
support@samsontech.com Наши эксперты помогут вам
решить любые проблемы.**



Подписывайтесь на нас:



@samson



@samson_technologies



@samsontech

Samson Technologies Corp.

Copyright 2020, Samson Technologies Corp. v1.1

278-B Duffy Ave

Hicksville, New York 11801

Phone: 1-800-3-SAMSON (1-800-372-6766)

www.samsontech.com