

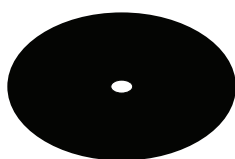
Numark

TTUSB

USB проигрыватель для виниловых дисков

Краткое руководство

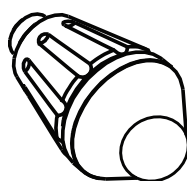
Комплектация



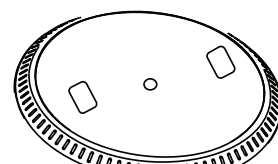
Слипмат



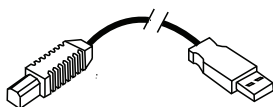
Шайба 45 RPM



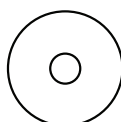
Противовес



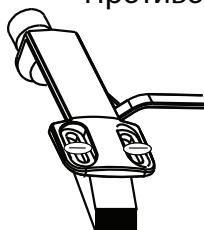
Платтер



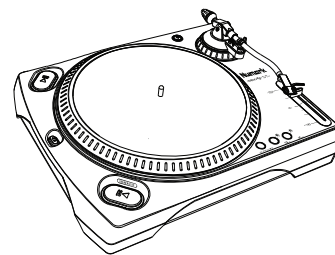
Кабель USB



CD диск



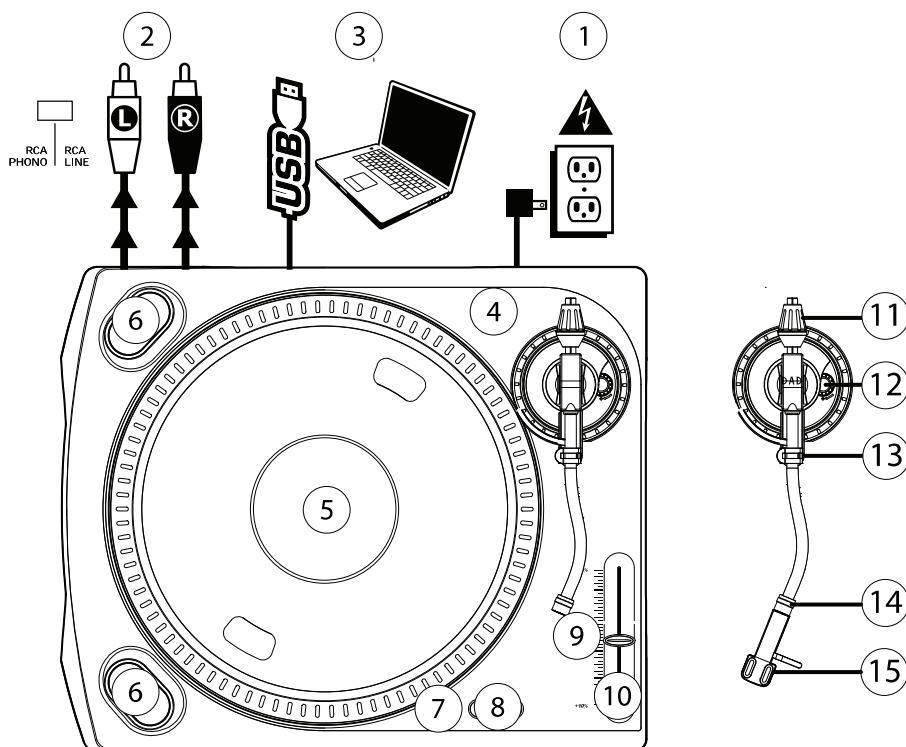
Установленный
картридж



TTUSB

Краткое руководство

- Убедитесь в наличии в составе комплекта поставки всех деталей, показанных на иллюстрации на странице 1.
- Прежде чем приступить к работе с прибором, прочитайте «Правила Техники Безопасности» (отдельный документ).
- Не забудьте зарегистрировать продукт на сайте <http://www.numark.com>



Устройство прибора

1. **Кабель питания:** служит для подключения оборудования к розетке электросети. **ВНИМАНИЕ!** Производите подключение к сети только после окончания коммутации всех аудиоприборов.
2. **Выходные кабели с разъемами RCA («тюльпан»):** служат для подключения к аудиовходам бытовой стереосистемы. Обратите внимание, при работе с компьютером пользователь может осуществлять аудиозапись с пластинки даже без подключения с помощью кабелей RCA. Пользователь также может прослушивать пластинки через компьютер без использования кабелей RCA при условии корректной конфигурации входа/выхода и включения опции «Play Through» в программе Audacity. Подробнее о конфигурации компьютера для воспроизведения пластинок см. сопроводительную документацию программного обеспечения.
Важно! На нижней панели, рядом с выходом для подключения кабелей RCA, расположен двухпозиционный переключатель PHONO/LINE. При подключении к входу Turntable/Phono бытового музыкального центра устанавливайте его в положение PHONO. Для подключения к входам CD/AUX/TAPE используйте положение LINE. **ВНИМАНИЕ!** При подключении источника сигнала линейного (LINE) уровня к входу Turntable/Phono можно серьезно повредить усилитель!
3. **Разъем USB Audio:** служит для подключения к персональному компьютеру с помощью входящего в комплект поставки USB-кабеля. Перед подключением обязательно ознакомьтесь с сопроводительной документацией программного обеспечения.
4. **Кнопка POWER:** при включении питания кольцо вокруг кнопки загорается красным цветом.
5. **Платтер (диск):** перед началом работы платтер следует закрепить на электропроигрывающем устройстве (ЭПУ). Приводной ремень от мотора уложен на внутреннее кольцо платтера. Подробнее см. разд. НАСТРОЙКА ПЛАТТЕРА.

6. Кнопки START/STOP: служат для запуска и остановки двигателя электропроигрывающего устройства. Обе кнопки работают абсолютно аналогично. В случае, если кнопки не функционируют, проверьте правильность установки приводного ремня двигателя (см. РУКОВОДСТВО ПО СБОРКЕ).
7. Стерефонический 3.5 мм линейный вход: служит для подключения кассетных и катушечных магнитофонов, а также других источников аудиосигнала. Полученный сигнал передается на компьютер через порт USB. Для достижения максимального качества звучания убедитесь, что в тонарм установлен картридж с иглой. Кроме того, следите за тем, чтобы выходы RCA были подключены к какому-либо устройству или же, в противном случае, не касались никаких металлических предметов. Обратите внимание: звуковой сигнал с 3.5 мм входа не передается на выходы RCA, он передается только на USB-порт.
8. Кнопки 33 и 45 RPM: служат для выбора скорости вращения платтера в оборотах в минуту (RPM). Для индикации выбранной скорости используется светодиод красного цвета.

ЗАМЕЧАНИЕ: если питание было отключено, когда была выбрана скорость вращения 45 RPM, при последующем включении скорость будет сброшена в значение 33 RPM.

ЗАМЕЧАНИЕ: пользователь может записывать пластинки с частотой 78 об/мин. Для этого следует сначала записать аудиоматериал в компьютер на скорости 33 или 45 об/мин, а затем поднять скорость воспроизведения до 78 об/мин в программе Audacity.

9. Светодиодный индикатор Pitch: загорается зеленым цветом, если слайдер сдвига высоты установлен в положение 0%. При положении слайдера, отличном от нуля, индикатор загорается красным.
10. Слайдер высоты Pitch: служит для изменения высоты звучания пластинки в пределах $\pm 10\%$. Центральное положение соответствует исходной высоте (0%). При перемещении от центра в сторону тонарма высота звучания снижается (вращение платтера замедляется), при перемещении слайдера от тонарма высота растет (вращение платтера ускоряется).

Тонарм

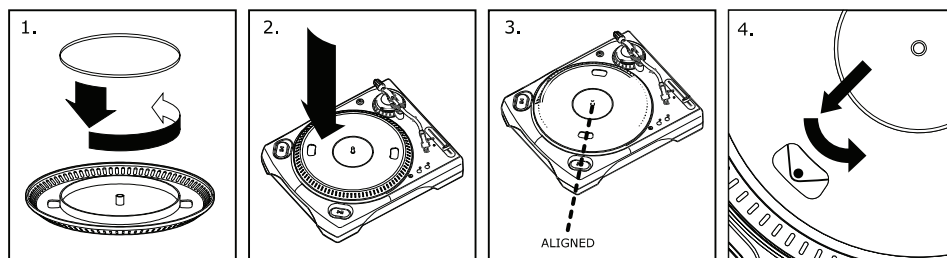
Пункты 11 — 15 описывают детали тонарма. Подробнее см. раздел НАСТРОЙКА ТОНАРМА.

11. Противовес (грузик) и кольцо со шкалой: противовес служит для балансировки головки и управления прижимной силой картриджа.
12. Противоскатный зажим: служит для противодействия силам, стремящимся повернуть тонарм к центру платтера. Подробнее см. раздел НАСТРОЙКА ТОНАРМА.
13. Зажим тонарма: служит для фиксации тонарма в нерабочем положении. В раскрытом положении зажим должен быть поднят вверх.

ЗАМЕЧАНИЕ: при транспортировке проигрывателя настоятельно рекомендуется снимать картридж и фиксировать тонарм во избежание повреждения оборудования.

14. Контргайка тонарма: служит для обеспечения жесткого крепления головки тонарма с картриджем к хвостовику. Подробнее см. раздел НАСТРОЙКА ТОНАРМА.
15. Головка тонарма и картридж: при покупке картридж уже установлен внутрь головки. Картриджи являются сменными, пользователь может использовать в работе различные модели картриджей по своему усмотрению. Прежде чем приступить к работе с картриджем, не забудьте снять прозрачную защитную оболочку.

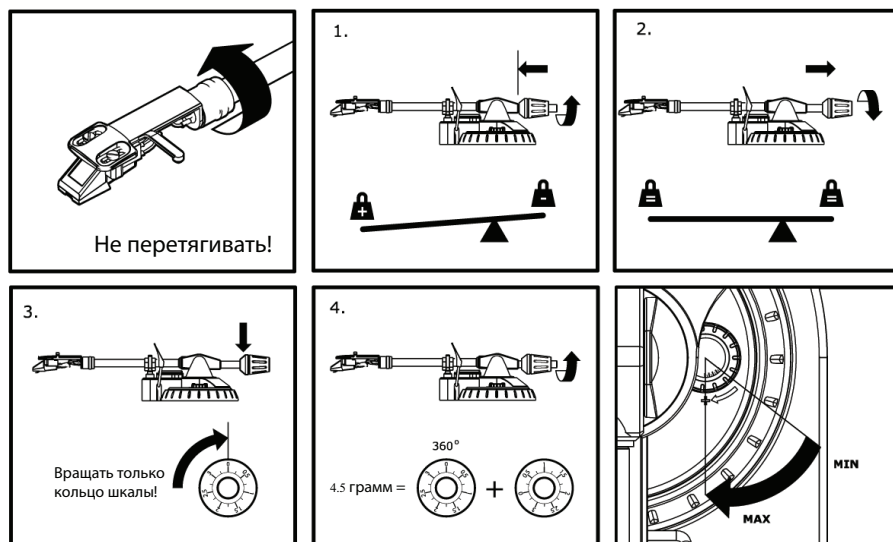
НАСТРОЙКА ПЛАТТЕРА



ВНИМАНИЕ: некорректная настройка платтера может привести к снижению качества работы прибора, нестабильной скорости вращения или повреждению двигателя.

1. Наденьте приводной ремень двигателя на внутреннее кольцо платтера. Обычно приводной ремень при продаже уже надет на внутреннее кольцо. В этом случае убедитесь, что приводной ремень не перекручен и не поврежден.
2. Наденьте платтер на центральный шпindel и слегка нажмите. Убедитесь, что платтер вращается ровно и легко, без вибрации и рывков.
3. Поверните платтер так, чтобы одна из прорезей оказалась напротив кнопки START/STOP. Через прорезь будет виден медный шпindel двигателя.
4. Через прорезь аккуратно потяните приводной ремень с внутреннего кольца платтера и наденьте его на шпindel двигателя. Будьте внимательны, чтобы не перекрутить приводной ремень. Убедитесь, что платтер вращается ровно. Если ремень установлен правильно, для прокрутки диска рукой понадобится небольшое усилие.

НАСТРОЙКА ТОНАРМА



1. Вращайте противовес против часовой стрелки до тех пор, пока он не встанет в самое «ближнее» (по отношению к головке) положение. Замечание: в данном положении противовеса прижимная сила является максимальной.
2. Теперь при подъеме/опускании рукой головки будет ощущаться сопротивление. Начните вращать противовес по часовой стрелке до тех пор, пока ощущение сопротивления не исчезнет. При правильной настройке тонарм должен поворачиваться очень легко, с минимальным сопротивлением — это говорит о том, что установленная прижимная сила равна нулю.

3. Не сдвигая противовеса с установленного положения, поверните кольцо со шкалой так, чтобы отметка «0» была обращена вертикально вверх.
4. Наконец, вращая противовес вместе со шкалой против часовой стрелки, установите нужную прижимную силу в граммах. Если шкала сделала полный оборот на 360 градусов, прибавьте к значению шкалы 3.5.

ЗАМЕЧАНИЕ: входящие в комплект поставки головка и картридж для оптимальной производительности рассчитаны на прижимную силу от 3 до 5 грамм.

Настройка противоскатной системы (антискейта)

В большинстве случаев противоскатный тормоз должен быть установлен в минимальное положение. Антискат служит для противодействия силе, направленной к центру платтера и вызывающей «срыв» тонарма при работе с некоторыми картриджами вблизи центральной зоны пластинки. Если при работе по мере приближения иглы к центру пластинки при перебросе иглы или при скрэтче наблюдается скат, медленно поворачивайте регулятор противоскатного тормоза с шагом в 1 (добавьте 1 деление, проверьте систему в работе, если проблема не решена, добавьте еще 1 деление и т. д.).

Важно!

Прежде чем приступить к работе с проигрывателем, убедитесь, что фетровый слипмат уложен на диск платтера. Работа без слипмата может привести к выходу из строя пластинки и проигрывателя.

Прежде чем приступить к работе с проигрывателем, не забудьте снять предохранитель с иглы картриджа.

ПРЕЖДЕ ЧЕМ ВОЗВРАЩАТЬ ПРИБОР ПРОИЗВОДИТЕЛЮ, обратитесь в службу технической поддержки компании Numark Industries или по месту приобретения оборудования. Контактную информацию можно найти в буклете с правилами техники безопасности.

Технические характеристики прибора

Руководство пользователя: Версия 5.0

Комплект поставки:

- Проигрыватель TTUSB
 - Платтер с приводным ремнем двигателя
 - Слипмат
 - Картридж, установленный в головку тонарма
 - Подключенный кабель RCA
- Кабель USB
- Шайба 45 RPM
- Диск с программным обеспечением (Mac/PC)
- Руководство пользователя по работе с программным обеспечением
- Руководство “Краткое руководство” (этот документ)

Вес продукта (с упаковкой): 5.5 кг

Вес проигрывателя: 3.5 кг

Габариты: 514 x 436 x 174 мм

Привод двигателя: ременной

Управление высотой: $\pm 10\%$, скорость 33 1/3 об/мин или 45 об/мин

Аудиовход: линейный, 3.5 мм разъем

Аудиовыходы: RCA (LINE/PHONO), USB