

# Stagg®

---



---

**RE-VOLT 12 - RE-VOLT 15  
RE-VOLT 12U - RE-VOLT 15U**

( )

110-120 ,60 220-250 50

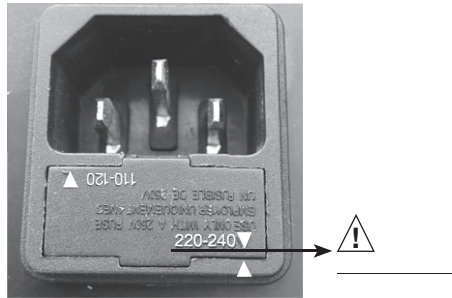
!( )

230 : F1,6 A)

(115 : F 2,5 A

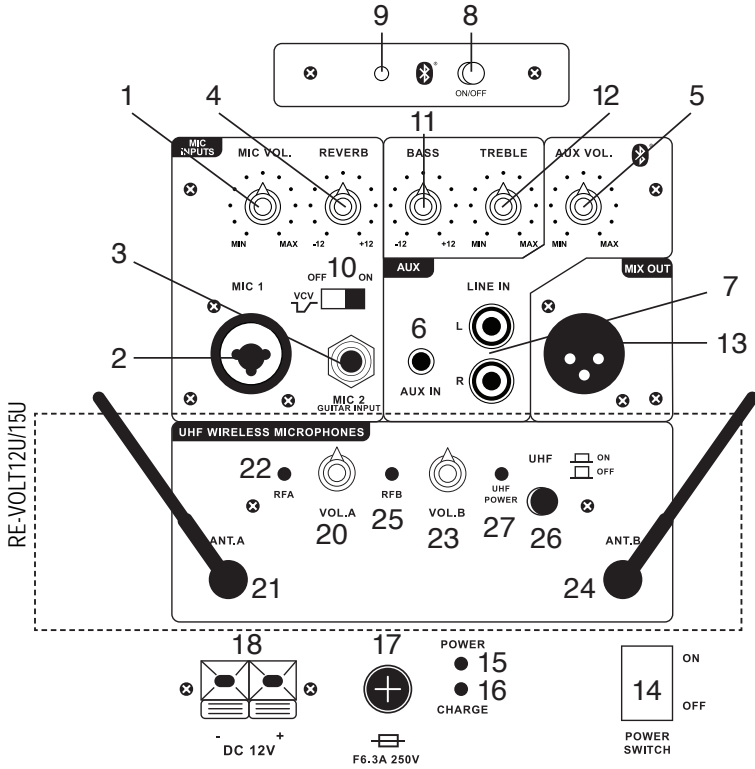
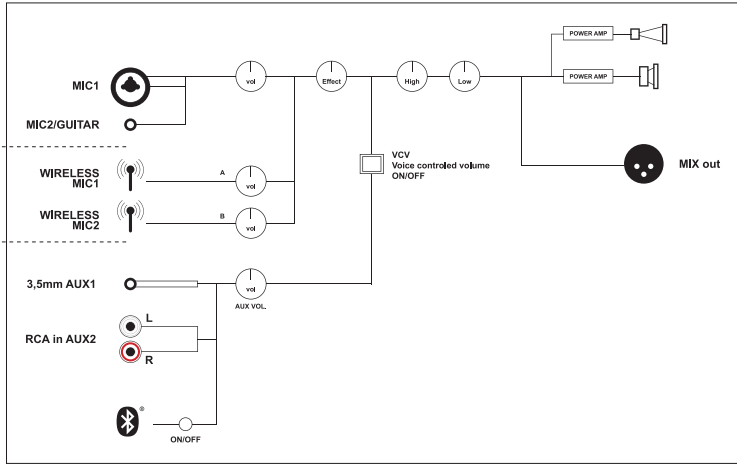


**CAUTION:**  
**TO REDUCE THE RISK OF FIRE, REPLACE ONLY WITH THE SAME TYPE OF FUSE. DISCONNECT POWER SUPPLY CORD BEFORE CHANGING FUSE.**

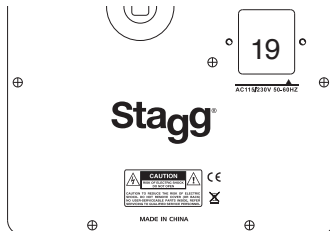


1. CE , EMC (2004/108/CE),  
CE (93/68/EEC) (2006/95/EC).
2. « » ) WEEE (  
) (2002/96/EC).
3. «RoHS compliant» , (2002/95/EC)

RE-VOLT12U/15U



RE-VOLT12U/15U



# RE-VOLT 12 15:

- 1- MIC VOL. 2 3.
- 2- /XLR: XLR
- 3- :
- 4- REVERB: 2 3.
- 5- AUX VOL. 6,7 Bluetooth®. 6. AUX: -
- 3,5
- 7- PHONO STEREO: CD
- 8- Bluetooth®: Bluetooth®
- 9- Bluetooth®: Bluetooth®
- 10- VCV: VCV aux- ( 6,7 Bluetooth®)
- Aux.
- 11- BASS: ( -12 +12 ).
- 12- TREBLE: ( -12 +12 ).
- 13- MIX OUT: XLR 3- : 1 = /
- 2 = (+) / 3 = (-)
- 14- POWER
- 15- POWER:
- 16- CHARGE:
- 17- : 26
- ( 12 ). F6, 3 ., 250 .
- 18- DC 12V: 12
- 19- : !  
110-120 ,60 220-250 ,50

RE-VOLT 12U 15U:

RE-VOLT 12 15,

) (



29 28



REVOLT 12 15,

4- REVERB:

10- VCV: VCV

Aux.

20- Volume A:

21- ANT A:

22- RFA:

23- Volume :

24- ANT :

25- RFB: B

26- UHF:

27- UHF:

28- /

29- : ( ),

## RE-VOLT12

: 12", 2"

: 1", 8"

: 70 - 20

: 92 +/- 3

: 4

: 93 +/- 3

: Bluetooth®, : 12, 7

: IEC

: /XLR,

: Phono, - 3,5, Bluetooth®

MIX OUT: XLR

: VCV, Bluetooth®,

: 15

: 58 x 38 x 35

:

## RE-VOLT12U

RE-VOLT12,

( )

## RE-VOLT15

: 15", 2"  
: 1", 8"  
: 60 -20 92 +/- 3  
: 4  
: 95 +/- 3  
: Bluetooth®, IEC  
: 12, 7  
: /XLR,  
: Phono, - 3,5, Bluetooth®  
MIX OUT: XLR  
: VCV, Bluetooth®  
: 17  
: 69 x 43 x 40

## RE-VOLT15U

, RE-VOLT15, :  
( )

# Stagg®



Bluetooth®  
Bluetooth SIG, Inc.

EMD MUSIC

[www.pop-music.ru](http://www.pop-music.ru)  
8-800-250-55-00